



Технический каталог 2020

Конвекторы отопительные
настенного и напольного исполнения

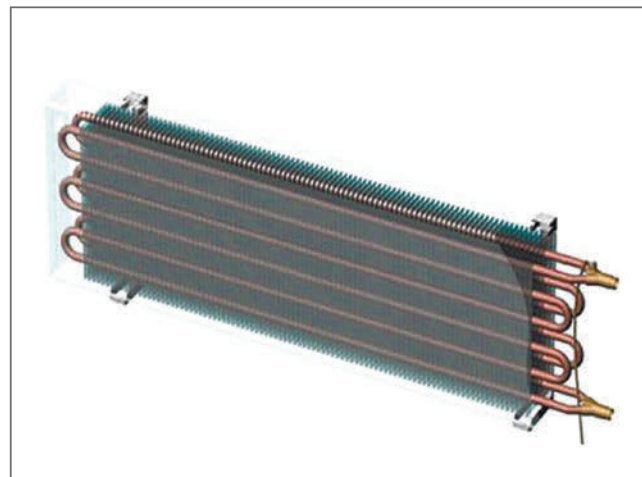
 **ISOTERM**[®]

НАШИ ПРЕИМУЩЕСТВА:

АО "Фирма Изотерм" с 1990 года успешно работает на рынке систем водяного отопления и является ведущим российским производителем медно-алюминиевых конвекторов настенного, напольного и внутриспольного исполнения.

Производство конвекторов ведется на современном европейском высокопроизводительном оборудовании с использованием самых передовых мировых технологий. Предприятие сертифицировано в соответствии с международным стандартом ISO 9001.

Действующая на предприятии система качества обеспечивает контроль по всему технологическому циклу, от проектирования, закупки материалов и комплектующих, до отгрузки изделий и гарантийного обслуживания.



Теплотехнические характеристики приборов отопления подтверждены испытаниями в сертифицированных лабораториях России, Чехии и Германии.

Теплообменник собственного производства, изготовленный из медной трубки и алюминиевых пластин от мировых лидеров в области производства и поставки металлов - Supori Group Oy (Финляндия), Wieland-Werke AG (Германия) и Hydro Aluminium (Норвегия).

Продукция представлена в расчетных программах Autodesk Revit, MagiCad, Auditor C.O. и др. BIM-модели доступны для скачивания на официальном сайте www.isoterm.ru.

Гарантия на медно-алюминиевые конвекторы производства Изотерм составляет 10 лет, на стальные - 12 лет.

Большой опыт поставок приборов отопления на самые сложные и ответственные объекты.

Вся продукция имеет обязательный сертификат на соответствие требованиям ГОСТ 31311-2005 «Приборы отопительные. Общие технические условия».

Широкая дилерская сеть, охватывающая более 33 регионов России, Беларуси и Казахстана.

Сроки выполнения заказа от 10 дней.

Гибкая ценовая политика.

Возможность выезда технических специалистов на объект.

Возможность изготовления конвекторов по индивидуальным параметрам, с термостатическим клапаном, а также окраски в любой цвет по выбору заказчика.



ТЕХНОЛОГИЯ ТЕПЛА:

Развитие строительной отрасли определило появление новых решений в сфере инженерной комплектации объектов. Конвекторы нового поколения уже давно стали достойной альтернативой привычным радиаторам. Основная причина - превосходные энергосберегающие характеристики конвекторов, что как никогда актуально и востребовано.

Конвекторы от компании Изотерм производятся из лучших с точки зрения теплотехнических свойств материалов: медных труб и алюминиевых пластин, закрепленных на них методом дорнования. Они обладают высокой теплопроводностью и очень низкой инерционностью, быстро реагируют на любое изменение температуры воздуха в помещении и **обеспечивают комфортные условия** для проживания и жизнедеятельности.

Максимальная эффективность при этом достигается в комплексе с применением средств регулирования потребления тепловой энергии. Применение медно-алюминиевых конвекторов с автоматическим регулированием **позволяет сэкономить до 30% тепловой энергии**.

Все поверхности в конвекторе, непосредственно соприкасающиеся с водой, изготовлены из меди - материала, устойчивого к коррозии, что позволяет гарантировать **качество и срок службы приборов отопления до 50 лет**.

Такие приборы не требуют промывки при подготовке к отопительному сезону, что **снижает затраты на обслуживание системы** в целом.

Температура наружных поверхностей конвекторов составляет не более 43°C даже при высоких расчётных параметрах теплоносителя в системе, что **полностью исключает ожоги**.

Развитие приборов отопления идет по пути наращивания их мощности при уменьшении габаритных размеров, массы и объема теплоносителя.

Современный конвектор с теплоотдачей 1,0 кВт весит в среднем 6,4 кг, что значительно **снижает затраты на доставку и установку** приборов в сравнении со стальными и чугунными радиаторами.

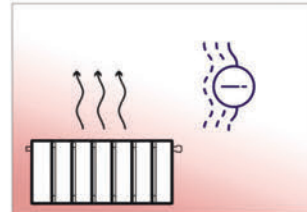
Объем теплоносителя в конвекторе в 5 раз меньше, чем в аналогичном по мощности стальном панельном радиаторе, что **сокращает его расход при заполнении системы отопления**.

Сравнительные характеристики приборов отопления (1 кВт)

Тип прибора	Объем теплоносителя, л	Масса прибора, кг	Время выхода на полную мощность, мин
Медно-алюминиевый конвектор (Атолл)	0,4	6,4	5...6
Алюминиевый секционный радиатор	1,8	12,5	10...12
Стальной панельный радиатор	3,2	16	15...18
Чугунный радиатор	9,3	38,1	35...40

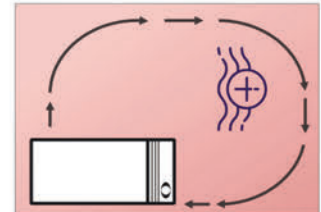
Распределение температуры в помещении

Радиатор



— Долгий неравномерный разогрев

Конвектор

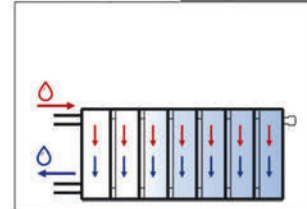


✓ Быстрый и равномерный прогрев помещения

Радиатор

Скорость движения воды

Конвектор



— Застой воды в правой части радиатора

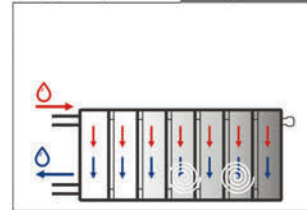


✓ Нет застоя воды

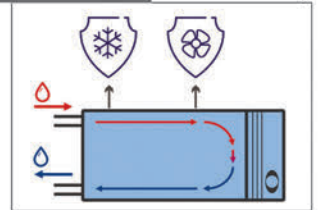
Радиатор

Скорость движения воды

Конвектор



— Предпосылки для подшламовой коррозии
Скопление грязи и воздуха



✓ Противостоит:
Замерзанию при >0.2 м/с
Загрязнению и «завоздушиванию»



Коралл напольный



Коралл настенный



Коралл напольный



Коралл настенный

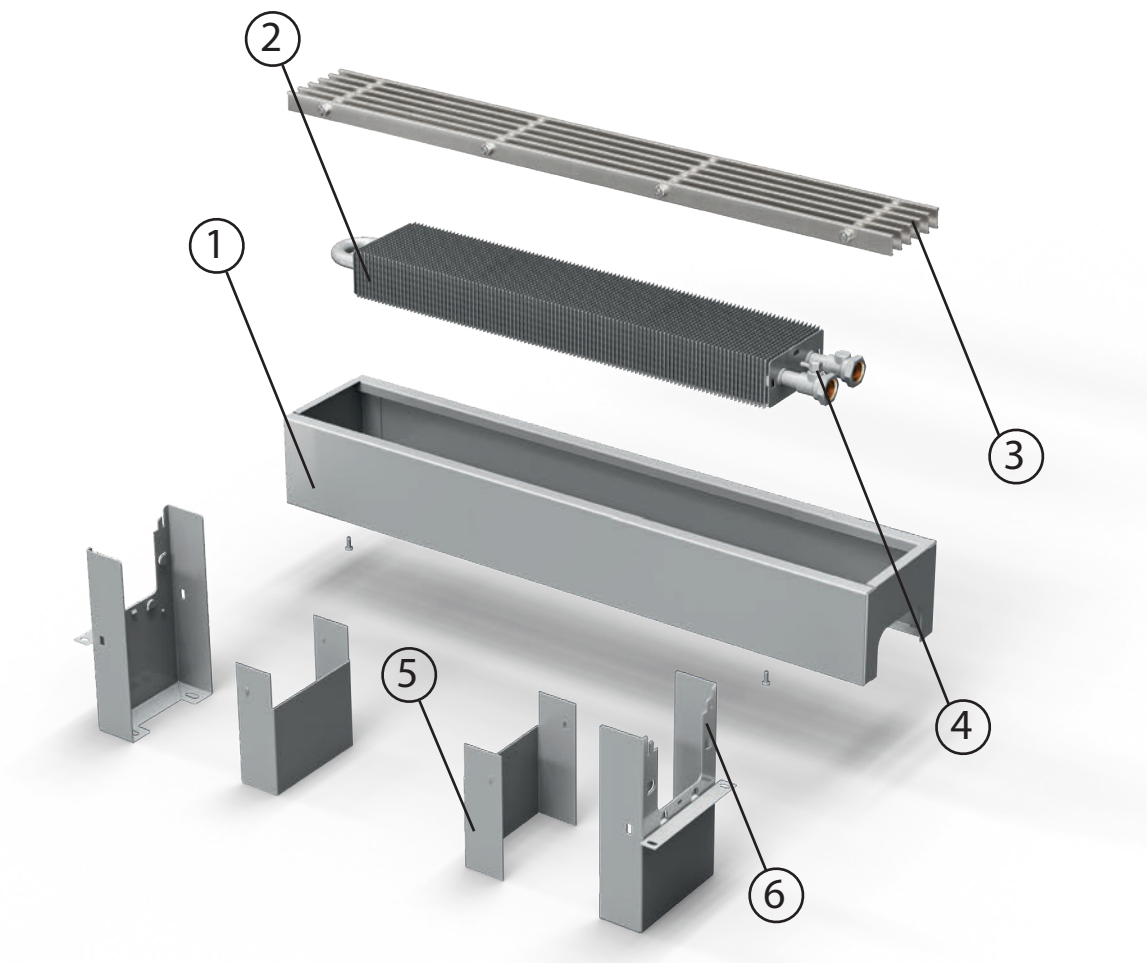


Коралл настенный



Коралл напольный

Конструкция конвектора Коралл



- | | |
|--|---|
| <p>1 Кожух конвектора
Кожух из оцинкованной стали, окрашенный методом порошкового напыления</p> | <p>4 Воздухоспускной клапан
Предназначен для отвода воздуха из теплообменника</p> |
| <p>2 Теплообменник
Стойкий к коррозии теплообменник, состоящий из медной трубы и алюминиевых пластин оребрения</p> | <p>5 Заглушка опоры
Предназначена для скрытия крепежа (комплектуется по требованию заказчика)</p> |
| <p>3 Воздуховыпускная решетка
Изготавливается из оцинкованной стали или алюминия и окрашивается в цвет кожуха прибора</p> | <p>6 Опоры
Опоры для напольного монтажа. Для настенного монтажа конвектор комплектуется кронштейнами</p> |

Описание



Коралл настенный

Конвектор серии Коралл - медно-алюминиевый конвектор отопления настенного и напольного исполнения, предназначенный для систем водяного отопления жилых, административных и общественных зданий, а также для индивидуального строительства.

Коралл-самый низкий прибор в линейке конвекторов, с высотой кожуха от 80 мм в настенном и напольном исполнении. Данный конвектор отличают легкость и высокая мощность при компактных размерах. Это незаменимый прибор отопления в тех случаях, когда при высоком остеклении нет возможности установить внутриспольный конвектор.



Коралл напольный

Конструкция конвектора Коралл представляет собой стойкий к коррозии теплообменник, состоящий из медной трубы и алюминиевых пластин оребрения, присоединительных патрубков с внутренней резьбой, воздушоспускного клапана, а также кожуха, решетки и кронштейнов (опор).

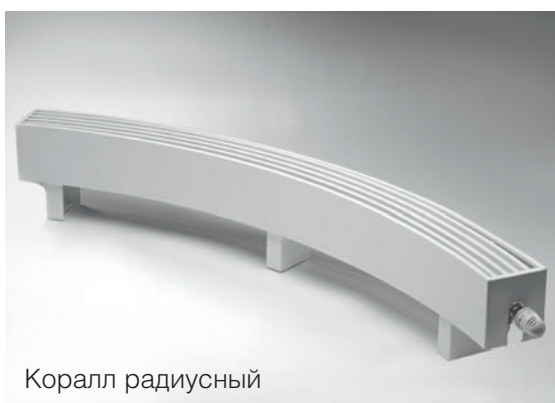
Корпус конвектора Коралл изготавливается из оцинкованной стали и окрашивается порошковой эпоксидно-полиэфирной краской.

Конвектор выпускается в концевом исполнении, с боковым и донным (нижним) расположением присоединительных патрубков, в том числе со встроенным термостатическим клапаном с термоэлементом для двухтрубных систем отопления.

Стандартные цвета – RAL 9016, 7021, 9006.

Возможно изготовление радиусного конвектора, при длине прибора от 1000 до 2500 мм. Минимальный радиус по средней линии - 1500 мм.

Прибор по желанию заказчика может комплектоваться тремя видами решеток: алюминиевой, стальной продольной и стальной просечной.



Коралл радиусный



Алюминиевая продольная



Стальная продольная



Стальная просечная

В напольном исполнении конвектор может комплектоваться опорами, регулируемые по высоте.

Эксплуатационные данные

- Максимальная рабочая температура теплоносителя (воды или незамерзающей жидкости) для модификаций с термостатическим клапаном + 110°C, для модификаций без клапана + 130°C
- Максимальное рабочее избыточное давление теплоносителя для модификаций с термостатическим клапаном 10 кгс/см² (1,0 МПа), для модификаций без клапана - 16 кгс/см² (1,6 МПа)
- Испытательное избыточное давление для модификаций с термостатическим клапаном 15 кгс/см² (1,5 МПа), для модификаций без клапана - 24 кгс/см² (2,4 МПа)
- Донное, боковое подключение – резьба G ½", внутренняя

Базовый комплект поставки

- Медно-алюминиевый теплообменник с латунными присоединителями, окрашенный порошковой эпоксидно-полиэфирной краской. Материал теплообменника: медная труба 15x0,5 мм (на отводах 15x0,7 мм), алюминиевые пластины.
- Кожух из оцинкованной стали (толщина листа 0,9 мм), окрашенный порошковой эпоксидно-полиэфирной краской
- Кронштейны крепления к стене (для настенных конвекторов). Опоры для крепления к полу (для напольных конвекторов)
- Воздуховыпускная решётка
- Воздухоспускной клапан R 1/8
- Термостатический клапан с термозлементом для исполнения с T2
- Заглушки для опор (комплектуются дополнительно)
- Паспорт, содержащий технические данные и инструкцию по монтажу и эксплуатации
- Коробка упаковочная

Структура условного обозначения конвекторов Коралл

НКОН 1,5 R 05 – 10.120 Т2 – Ал – Л

Тип

НКН – настенный с боковым подключением
 НКНН – настенный с нижним подключением
 НКО – напольный с боковым подключением
 НКОН – напольный с нижним подключением
 НКД – напольный, сдвоенный с боковым подключением
 НКДН – напольный, сдвоенный с нижним подключением
 НКНД – настенный, сдвоенный с боковым подключением
 НКНДН – настенный, сдвоенный с нижним подключением

Глубина теплообменника, мм

1,5= 150 (для теплообменника глубиной 150 мм)

R – радиусный (при радиусном исполнении)

Высота теплообменника, мм

05= 50, 10=100, 20=200 30=300, 40=400, 50=500, 60=600

Габаритные размеры кожуха, мм

Высота: 08=80, 10=100, 15=150, 25=250

только настенное исполнение: 30=300, 40=400, 50=500, 60=600.

Длина: 050=500, 060=600, 070=700, 080=800, 090=900,

100=1000, 110=1100, 120=1200, 130=1300, 140=1400, 150=1500,

160=1600, 170=1700, 180=1800, 190=1900, 200=2000, 210=2100,

220=2200, 230=2300, 240=2400, 250=2500, 260=2600, 270=2700,

280=2800, 290=2900, 300=3000

Регулировка теплового потока

Без обозначения – нет регулировки

T2 – боковое расположение термостатического клапана для

Двухтрубных систем отопления

Исполнение решетки

Ал –алюминиевая

Ст –стальная продольная

Пр –стальная просечная

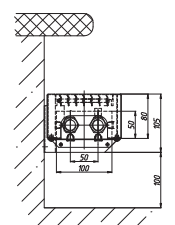
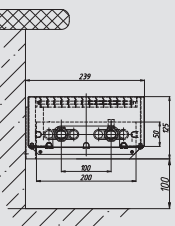
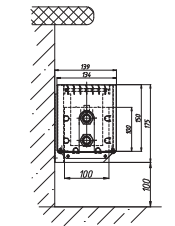
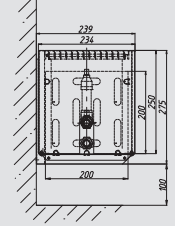
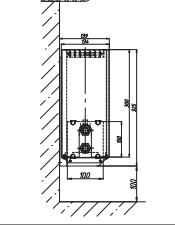
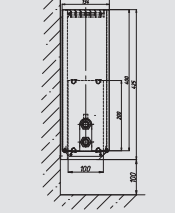
Подключение к системе отопления

П – правостороннее подключение

Л – левостороннее подключение

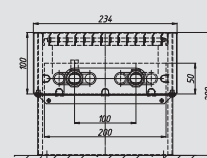
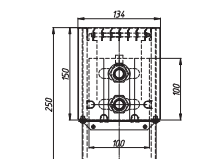


Таблица 1. Обзор типов настенных конвекторов Коралл

Обозначение:	Высота кожуха, мм	Глубина кожуха, мм	Длина кожуха, мм	Вид	Высота, глубина теплообменника, мм	Теплопроводность Вт/м, $d/T=70^{\circ}\text{C}$ (оребрения то.)*	Объем теплообменника, л/м.	Масса, кг/м.
НКН 05.08	80	134	500-3000		50x100	903	0,34	4,9
НКН1,5 05.08		184			50x150	1345	0,51	6,4
НКНД 05.08		234			50x200	1790	0,68	8,1
НКН 05.10	100	134	500-3000		50x100	1578	0,68	6,9
НКН1,5 05.10		184			50x150	3124	1,35	11,0
НКНД 05.10		234			50x200	2106	0,68	8,8
НКН 10.15	150	134	500-3000		100x100	1278	0,68	6,4
НКН1,5 10.15		184			100x150	1905	1,02	9,1
НКНД 10.15		234			100x200	2533	1,35	9,4
НКН 20.25	250	134	500-3000		200x100	1665	1,35	10,6
НКН1,5 20.25		184			200x150	2482	2,03	12,0
НКНД 20.25		234			200x200	3298	2,7	15,4
НКН 10.30	300	134	500-3000		100x100	1618	0,68	8,3
НКН 10.40	400				100x100	1869	0,68	9,9
НКН 10.50	500				100x100	2018	0,68	11,7
НКН 20.40	400	134	500-3000		200x100	1943	1,35	12,2
НКН 20.50	500				200x100	2088	1,35	13,8
НКН 20.60	600				200x100	2183	1,35	15,4

*Длина оребренной части конвектора Коралл = длинна кожуха L- 210 мм.

Таблица 2. Обзор типов напольных конвекторов Коралл

Обозначение:	Высота кожуха, мм	Глубина кожуха, мм	Длина кожуха, мм	Вид	Высота, глубина теплообменника, мм	Теплопроводность ВТ/м, d/T=70°C (оребрения то.)*	Объем теплообменника, л/м.	Масса, кг/м.
НКН 05.08	80	134	500-3000	НКО 05-08 	50x100	903	0,34	4,9
НКН1,5 05.08		184			50x150	1345	0,51	6,4
НКНД 05.08		234			50x200	1790	0,68	8,1
НКН 05.10	100	134	500-3000	НКД 05-10 	50x100	1578	0,68	6,9
НКН1,5 05.10		184			50x150	3124	1,35	11,0
НКНД 05.10		234			50x200			
НКН 10.15	150	134	500-3000	НКО 10-15 	100x100	1278	0,68	6,4
НКН1,5 10.15		184			100x150	1905	1,02	9,1
НКНД 10.15		234			100x200	2533	1,35	9,4
НКН 20.25	250	134	500-3000	НКД 20-25 	200x100	1665	1,35	10,6
НКН1,5 20.25		184			200x150	2482	2,03	12,0
НКНД 20.25		234			200x200	3298	2,7	15,4

*Длина оребренной части конвектора Коралл = длинна кожуха L- 210 мм.

Размеры конвекторов Коралл 05.08.050...300, высота кожуха 80 мм

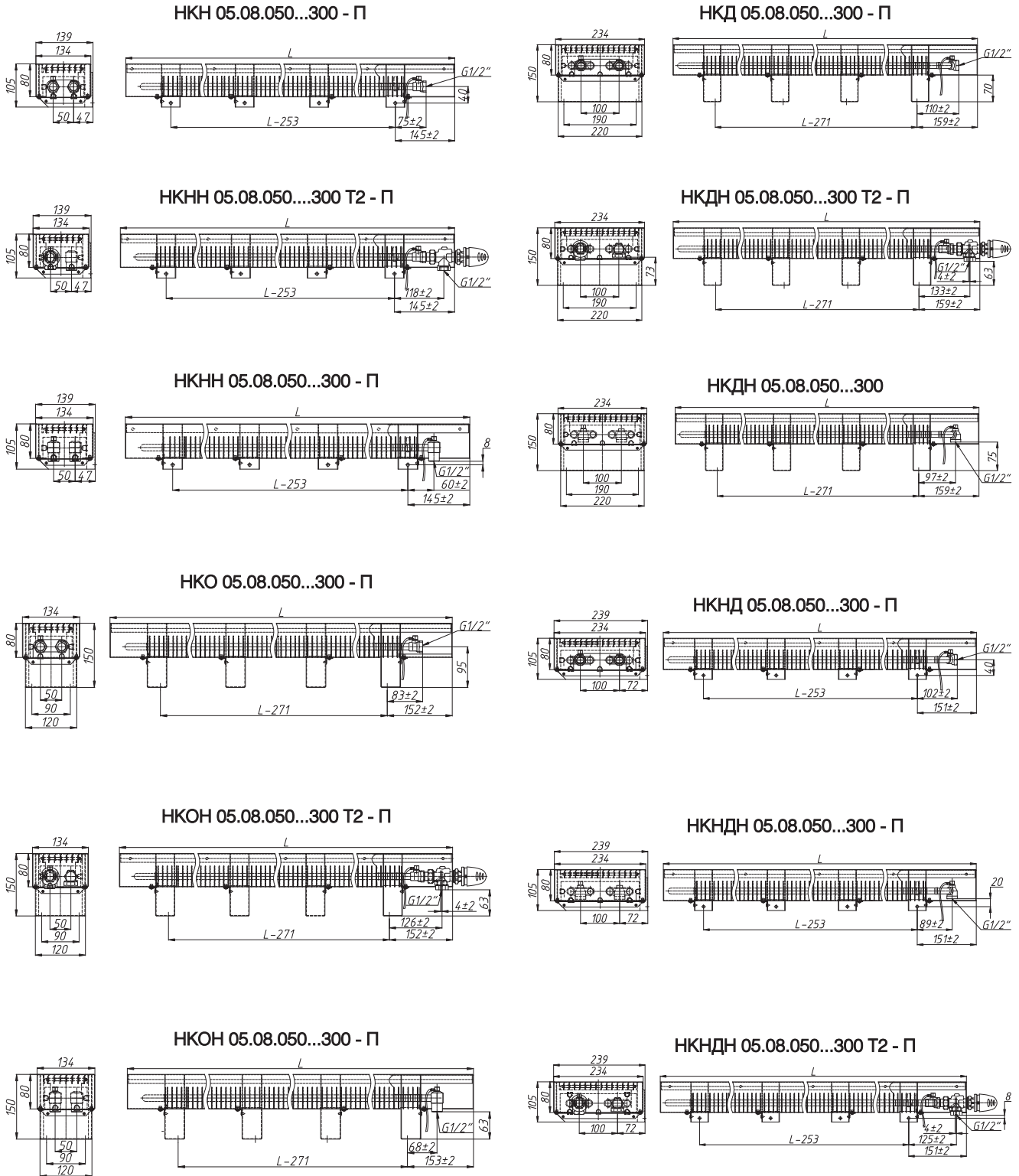


Таблица 3. Теплопроизводительность Коралл 05.08.050...300, высота кожуха 80 мм

Теплоноситель	Типоразмер	Кожух Высота, мм Глубина, мм	НКН, НКНН				НКО, НКОН				НКНД, НКНДН				НКД, НКДН				
			80 134				80 134				80 234				80 234				
Теплопроизводительность (кВт) при расходе теплоносителя 0,1 кг/с, при температуре воздуха в помещении t _п (°C):																			
		L, мм	15	18	20	22	15	18	20	22	15	18	20	22	15	18	20	22	
95/85 °C	05.08.050	500	0,279	0,264	0,255	0,245	0,284	0,270	0,260	0,250	0,553	0,524	0,505	0,486	0,564	0,534	0,515	0,496	
	05.08.060	600	0,379	0,359	0,346	0,333	0,386	0,366	0,353	0,339	0,750	0,711	0,685	0,659	0,765	0,725	0,699	0,673	
	05.08.070	700	0,478	0,453	0,437	0,420	0,487	0,462	0,445	0,429	0,948	0,898	0,865	0,833	0,967	0,916	0,883	0,850	
	05.08.080	800	0,578	0,548	0,528	0,508	0,589	0,558	0,538	0,518	1,145	1,085	1,046	1,006	1,168	1,107	1,067	1,027	
	05.08.090	900	0,677	0,642	0,618	0,595	0,690	0,655	0,631	0,607	1,343	1,272	1,226	1,180	1,370	1,298	1,250	1,204	
	05.08.100	1000	0,777	0,736	0,709	0,683	0,791	0,751	0,724	0,696	1,540	1,460	1,406	1,353	1,571	1,489	1,434	1,381	
	05.08.110	1100	0,877	0,831	0,800	0,770	0,893	0,847	0,816	0,786	1,738	1,647	1,587	1,527	1,772	1,680	1,618	1,558	
	05.08.120	1200	0,976	0,925	0,891	0,858	0,994	0,944	0,909	0,875	1,935	1,834	1,767	1,701	1,974	1,870	1,802	1,735	
	05.08.130	1300	1,076	1,019	0,982	0,945	1,096	1,040	1,002	0,964	2,133	2,021	1,947	1,874	2,175	2,061	1,986	1,912	
	05.08.140	1400	1,175	1,114	1,073	1,033	1,197	1,136	1,095	1,054	2,330	2,208	2,127	2,048	2,377	2,252	2,170	2,089	
	05.08.150	1500	1,275	1,208	1,164	1,121	1,299	1,232	1,187	1,143	2,528	2,395	2,308	2,221	2,578	2,443	2,354	2,266	
	05.08.160	1600	1,375	1,303	1,255	1,208	1,400	1,329	1,280	1,232	2,725	2,582	2,488	2,395	2,780	2,634	2,538	2,443	
	05.08.170	1700	1,474	1,397	1,346	1,296	1,502	1,425	1,373	1,321	2,922	2,769	2,668	2,568	2,981	2,825	2,722	2,620	
	05.08.180	1800	1,574	1,491	1,437	1,383	1,603	1,521	1,466	1,411	3,120	2,956	2,849	2,742	3,182	3,016	2,905	2,797	
	05.08.190	1900	1,674	1,586	1,528	1,471	1,705	1,618	1,559	1,500	3,317	3,144	3,029	2,915	3,384	3,206	3,089	2,974	
	05.08.200	2000	1,773	1,680	1,619	1,558	1,806	1,714	1,651	1,589	3,515	3,331	3,209	3,089	3,585	3,397	3,273	3,151	
	05.08.210	2100	1,873	1,775	1,710	1,646	1,908	1,810	1,744	1,679	3,712	3,518	3,389	3,262	3,787	3,588	3,457	3,328	
	05.08.220	2200	1,972	1,869	1,801	1,733	2,009	1,906	1,837	1,768	3,910	3,705	3,570	3,436	3,988	3,779	3,641	3,504	
	05.08.230	2300	2,072	1,963	1,892	1,821	2,111	2,003	1,930	1,857	4,107	3,892	3,750	3,609	4,189	3,970	3,825	3,681	
	05.08.240	2400	2,172	2,058	1,983	1,908	2,212	2,099	2,022	1,947	4,305	4,079	3,930	3,783	4,391	4,161	4,009	3,858	
	05.08.250	2500	2,271	2,152	2,074	1,996	2,314	2,195	2,115	2,036	4,502	4,266	4,110	3,956	4,592	4,352	4,193	4,035	
	05.08.260	2600	2,371	2,247	2,165	2,083	2,415	2,292	2,208	2,125	4,700	4,453	4,291	4,130	4,794	4,542	4,377	4,212	
	05.08.270	2700	2,471	2,341	2,256	2,171	2,516	2,388	2,301	2,214	4,897	4,641	4,471	4,303	4,995	4,733	4,560	4,389	
	05.08.280	2800	2,570	2,435	2,347	2,259	2,618	2,484	2,393	2,304	5,095	4,828	4,651	4,477	5,197	4,924	4,744	4,566	
	05.08.290	2900	2,670	2,530	2,437	2,346	2,719	2,580	2,486	2,393	5,292	5,015	4,832	4,650	5,398	5,115	4,928	4,743	
	05.08.300	3000	2,769	2,624	2,528	2,434	2,821	2,677	2,579	2,482	5,490	5,202	5,012	4,824	5,599	5,306	5,112	4,920	
	90/70 °C	05.08.050	500	0,231	0,217	0,208	0,199	0,236	0,221	0,212	0,203	0,458	0,430	0,412	0,394	0,467	0,439	0,420	0,402
		05.08.060	600	0,313	0,294	0,282	0,270	0,320	0,300	0,288	0,275	0,621	0,584	0,559	0,535	0,634	0,595	0,570	0,545
		05.08.070	700	0,396	0,372	0,356	0,341	0,404	0,379	0,363	0,347	0,785	0,737	0,706	0,675	0,800	0,752	0,720	0,689
		05.08.080	800	0,478	0,449	0,430	0,412	0,488	0,458	0,439	0,420	0,948	0,891	0,853	0,816	0,967	0,909	0,870	0,832
05.08.090		900	0,561	0,527	0,505	0,483	0,572	0,537	0,515	0,492	1,112	1,044	1,000	0,956	1,134	1,065	1,020	0,976	
05.08.100		1000	0,643	0,604	0,579	0,553	0,656	0,616	0,590	0,565	1,275	1,198	1,147	1,097	1,301	1,222	1,170	1,119	
05.08.110		1100	0,726	0,682	0,653	0,624	0,740	0,695	0,666	0,637	1,439	1,352	1,295	1,238	1,467	1,379	1,320	1,263	
05.08.120		1200	0,808	0,759	0,727	0,695	0,824	0,774	0,742	0,709	1,602	1,505	1,442	1,378	1,634	1,535	1,471	1,406	
05.08.130		1300	0,891	0,837	0,802	0,766	0,909	0,854	0,818	0,782	1,766	1,659	1,589	1,519	1,801	1,692	1,621	1,549	
05.08.140		1400	0,973	0,914	0,876	0,837	0,993	0,933	0,893	0,854	1,929	1,812	1,736	1,660	1,968	1,849	1,771	1,693	
05.08.150		1500	1,056	0,992	0,950	0,908	1,077	1,012	0,969	0,926	2,093	1,966	1,883	1,800	2,134	2,005	1,921	1,836	
05.08.160		1600	1,138	1,069	1,024	0,979	1,161	1,091	1,045	0,999	2,256	2,119	2,030	1,941	2,301	2,162	2,071	1,980	
05.08.170		1700	1,221	1,147	1,098	1,050	1,245	1,170	1,120	1,071	2,420	2,273	2,177	2,082	2,468	2,319	2,221	2,123	
05.08.180		1800	1,303	1,224	1,173	1,121	1,329	1,249	1,196	1,144	2,583	2,427	2,324	2,222	2,635	2,475	2,371	2,267	
05.08.190		1900	1,386	1,302	1,247	1,192	1,413	1,328	1,272	1,216	2,747	2,580	2,471	2,363	2,801	2,632	2,521	2,410	
05.08.200		2000	1,468	1,379	1,321	1,263	1,497	1,407	1,347	1,288	2,910	2,734	2,619	2,504	2,968	2,788	2,671	2,554	
05.08.210		2100	1,551	1,457	1,395	1,334	1,582	1,486	1,423	1,361	3,073	2,887	2,766	2,644	3,135	2,945	2,821	2,697	
05.08.220		2200	1,633	1,534	1,469	1,405	1,666	1,565	1,499	1,433	3,237	3,041	2,913	2,785	3,302	3,102	2,971	2,841	
05.08.230		2300	1,715	1,612	1,544	1,476	1,750	1,644	1,575	1,505	3,400	3,195	3,060	2,926	3,468	3,258	3,121	2,984	
05.08.240		2400	1,798	1,689	1,618	1,547	1,834	1,723	1,650	1,578	3,564	3,348	3,207	3,066	3,635	3,415	3,271	3,128	
05.08.250		2500	1,880	1,767	1,692	1,618	1,918	1,802	1,726	1,650	3,727	3,502	3,354	3,207	3,802	3,572	3,421	3,271	
05.08.260		2600	1,963	1,844	1,766	1,689	2,002	1,881	1,802	1,723	3,891	3,655	3,501	3,348	3,969	3,728	3,571	3,415	
05.08.270		2700	2,045	1,922	1,841	1,760	2,086	1,960	1,877	1,795	4,054	3,809	3,648	3,488	4,135	3,885	3,721	3,558	
05.08.280		2800	2,128	1,999	1,915	1,831	2,170	2,039	1,953	1,867	4,218	3,962	3,796	3,629	4,302	4,042	3,871	3,702	
05.08.290		2900	2,210	2,076	1,989	1,902	2,254	2,118	2,029	1,940	4,381	4,116	3,943	3,770	4,469	4,198	4,021	3,845	
05.08.300		3000	2,293	2,154	2,063	1,973	2,339	2,197	2,104	2,012	4,545	4,270	4,090	3,910	4,636	4,355	4,172	3,989	
75/65 °C		05.08.050	500	0,185	0,172	0,163	0,155	0,189	0,175	0,167	0,158	0,367	0,341	0,324	0,307	0,375	0,348	0,330	0,313
		05.08.060	600	0,251	0,233	0,222	0,210	0,256	0,238	0,226	0,214	0,498	0,463	0,439	0,416	0,508	0,472	0,448	0,425
		05.08.070	700	0,318	0,295	0,280	0,265	0,324	0,301	0,285	0,271	0,629	0,585	0,555	0,526	0,642	0,596	0,566	0,536
		05.08.080	800	0,384	0,356	0,338	0,321	0,391	0,363	0,345	0,327	0,761	0,706	0,670	0,635	0,776	0,720	0,684	0,648
	05.08.090	900	0,450	0,418	0,396	0,376	0,459	0,426	0,404	0,383	0,892	0,828	0,786	0,745	0,910	0,845	0,802	0,760	
	05.08.100	1000	0,516	0,479	0,455	0,431	0,526	0,489	0,464	0,440	1,023	0,950	0,901	0,855	1,043	0,969	0,919	0,872	
	05.08.110	1100	0,582	0,541	0,513	0,486	0,594	0,551	0,523	0,496	1,154	1,072	1,017	0,964	1,177	1,093	1,037	0,983	
	05.08.120	1200	0,648	0,602	0,571	0,542	0,661	0,614	0,583	0,552	1,285	1,193	1,133	1,074	1,311	1,217	1,155	1,095	
	05.08.130	1300	0,714	0,664	0,630	0,597	0,729	0,677	0,642	0,609	1,416	1,315	1,248	1,183	1,445	1,342	1,273	1,207	
	05.08.140	1400	0,781	0,725															

Размеры конвекторов Коралл 05.10.050...300, высота кожуха 100 мм

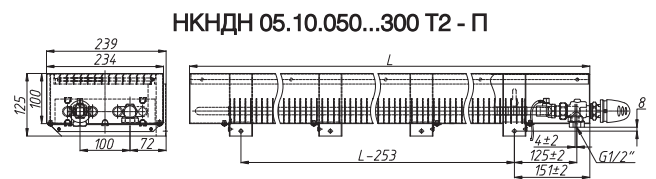
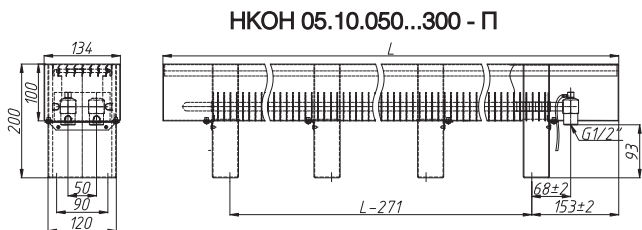
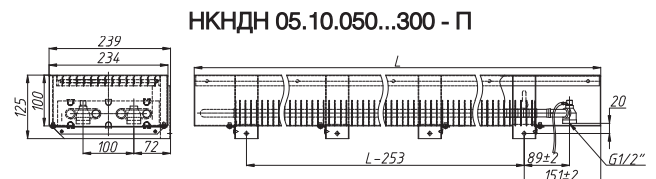
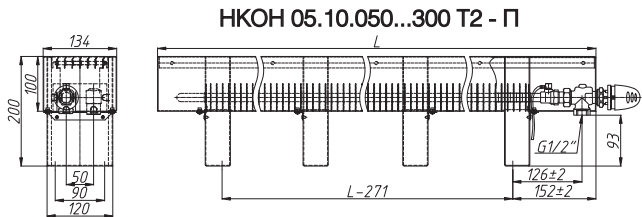
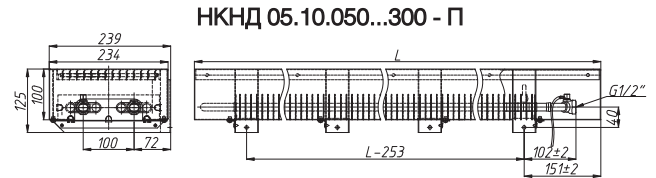
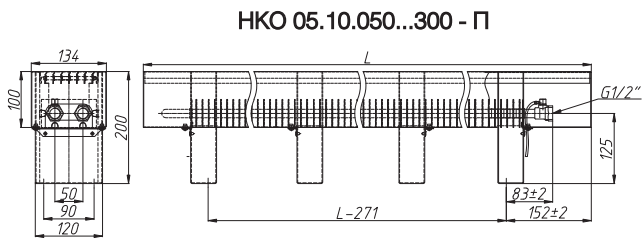
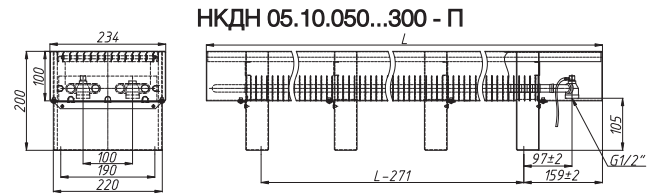
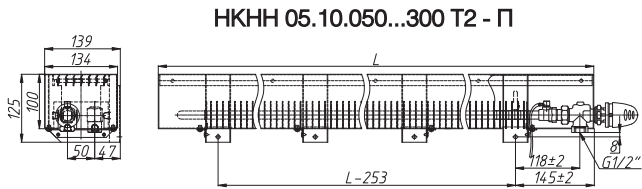
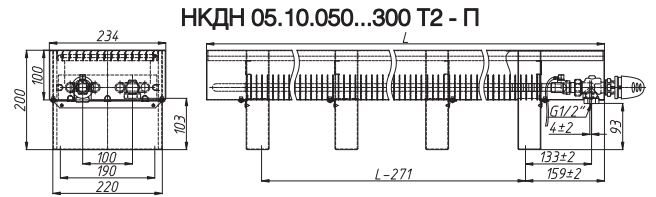
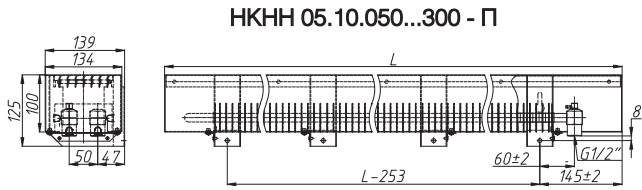
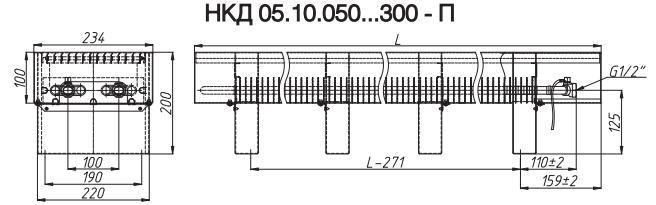
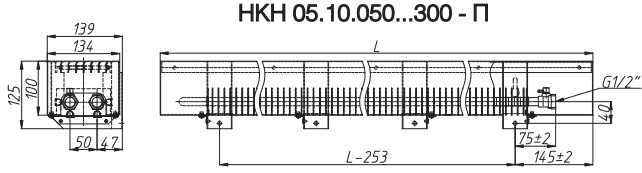


Таблица 4. Теплопроизводительность Коралл 05.10.050...300

Теплоноситель	Типоразмер	Кожух Высота, мм Глубина, мм	НКН, НКНН				НКО, НКОН				НКНД, НКНДН				НКД, НКДН				
			80		134		80		134		80		234		80		234		
Теплопроизводительность (кВт) при расходе теплоносителя 0,1 кг/с, при температуре воздуха в помещении t _п (°C):																			
		L, мм	15	18	20	22	15	18	20	22	15	18	20	22	15	18	20	22	
95/85 °C	05.10.050	500	0,328	0,311	0,300	0,288	0,335	0,317	0,306	0,294	0,650	0,616	0,594	0,572	0,663	0,629	0,606	0,583	
	05.10.060	600	0,445	0,422	0,407	0,391	0,454	0,430	0,415	0,399	0,883	0,837	0,806	0,776	0,900	0,853	0,822	0,791	
	05.10.070	700	0,563	0,533	0,514	0,494	0,574	0,544	0,524	0,504	1,115	1,057	1,018	0,980	1,137	1,078	1,038	1,000	
	05.10.080	800	0,680	0,644	0,621	0,597	0,693	0,657	0,633	0,609	1,347	1,277	1,230	1,184	1,374	1,302	1,255	1,208	
	05.10.090	900	0,797	0,755	0,728	0,700	0,813	0,770	0,742	0,714	1,580	1,497	1,442	1,388	1,611	1,527	1,471	1,416	
	05.10.100	1000	0,914	0,866	0,835	0,803	0,932	0,884	0,851	0,819	1,812	1,717	1,654	1,592	1,848	1,751	1,687	1,624	
	05.10.110	1100	1,031	0,977	0,942	0,906	1,052	0,997	0,960	0,924	2,044	1,937	1,866	1,796	2,085	1,976	1,904	1,832	
	05.10.120	1200	1,149	1,088	1,049	1,009	1,172	1,110	1,070	1,029	2,277	2,157	2,079	2,001	2,322	2,201	2,120	2,041	
	05.10.130	1300	1,266	1,199	1,156	1,112	1,291	1,223	1,179	1,135	2,509	2,377	2,291	2,205	2,559	2,425	2,336	2,249	
	05.10.140	1400	1,383	1,310	1,263	1,215	1,411	1,337	1,288	1,240	2,741	2,598	2,503	2,409	2,796	2,650	2,553	2,457	
	05.10.150	1500	1,500	1,422	1,370	1,318	1,530	1,450	1,397	1,345	2,974	2,818	2,715	2,613	3,033	2,874	2,769	2,665	
	05.10.160	1600	1,617	1,533	1,477	1,421	1,650	1,563	1,506	1,450	3,206	3,038	2,927	2,817	3,270	3,099	2,986	2,874	
	05.10.170	1700	1,735	1,644	1,584	1,524	1,769	1,676	1,615	1,555	3,438	3,258	3,139	3,021	3,507	3,323	3,202	3,082	
	05.10.180	1800	1,852	1,755	1,691	1,627	1,889	1,790	1,724	1,660	3,671	3,478	3,351	3,226	3,744	3,548	3,418	3,290	
	05.10.190	1900	1,969	1,866	1,798	1,730	2,008	1,903	1,834	1,765	3,903	3,698	3,563	3,430	3,981	3,772	3,635	3,498	
	05.10.200	2000	2,086	1,977	1,905	1,833	2,128	2,016	1,943	1,870	4,135	3,918	3,775	3,634	4,218	3,997	3,851	3,706	
	05.10.210	2100	2,203	2,088	2,012	1,936	2,247	2,130	2,052	1,975	4,367	4,139	3,987	3,838	4,455	4,221	4,067	3,915	
	05.10.220	2200	2,321	2,199	2,119	2,039	2,367	2,243	2,161	2,080	4,600	4,359	4,200	4,042	4,692	4,446	4,284	4,123	
	05.10.230	2300	2,438	2,310	2,226	2,142	2,486	2,356	2,270	2,185	4,832	4,579	4,412	4,246	4,929	4,670	4,500	4,331	
	05.10.240	2400	2,555	2,421	2,333	2,245	2,606	2,469	2,379	2,290	5,064	4,799	4,624	4,450	5,166	4,895	4,716	4,539	
	05.10.250	2500	2,672	2,532	2,440	2,348	2,726	2,583	2,488	2,395	5,297	5,019	4,836	4,655	5,403	5,120	4,933	4,748	
	05.10.260	2600	2,789	2,643	2,547	2,451	2,845	2,696	2,598	2,500	5,529	5,239	5,048	4,859	5,640	5,344	5,149	4,956	
	05.10.270	2700	2,906	2,754	2,654	2,554	2,965	2,809	2,707	2,605	5,761	5,459	5,260	5,063	5,877	5,569	5,365	5,164	
	05.10.280	2800	3,024	2,865	2,761	2,657	3,084	2,923	2,816	2,710	5,994	5,680	5,472	5,267	6,114	5,793	5,582	5,372	
	05.10.290	2900	3,141	2,976	2,868	2,760	3,204	3,036	2,925	2,815	6,226	5,900	5,684	5,471	6,351	6,018	5,798	5,581	
	05.10.300	3000	3,258	3,087	2,975	2,863	3,323	3,149	3,034	2,920	6,458	6,120	5,896	5,675	6,587	6,242	6,014	5,789	
	90/70 °C	05.10.050	500	0,272	0,255	0,244	0,234	0,277	0,260	0,249	0,238	0,539	0,506	0,485	0,463	0,549	0,516	0,494	0,473
		05.10.060	600	0,369	0,346	0,332	0,317	0,376	0,353	0,338	0,324	0,731	0,687	0,658	0,629	0,745	0,700	0,671	0,641
		05.10.070	700	0,466	0,438	0,419	0,401	0,475	0,446	0,427	0,409	0,923	0,867	0,831	0,794	0,942	0,885	0,847	0,810
		05.10.080	800	0,563	0,529	0,506	0,484	0,574	0,539	0,517	0,494	1,116	1,048	1,004	0,960	1,138	1,069	1,024	0,979
05.10.090		900	0,660	0,620	0,594	0,568	0,673	0,632	0,606	0,579	1,308	1,229	1,177	1,125	1,334	1,253	1,200	1,148	
05.10.100		1000	0,757	0,711	0,681	0,651	0,772	0,725	0,695	0,664	1,500	1,409	1,350	1,291	1,530	1,438	1,377	1,317	
05.10.110		1100	0,854	0,802	0,768	0,735	0,871	0,818	0,784	0,749	1,693	1,590	1,523	1,456	1,726	1,622	1,554	1,485	
05.10.120		1200	0,951	0,893	0,856	0,818	0,970	0,911	0,873	0,834	1,885	1,771	1,696	1,622	1,923	1,806	1,730	1,654	
05.10.130		1300	1,048	0,984	0,943	0,902	1,069	1,004	0,962	0,920	2,077	1,951	1,869	1,787	2,119	1,990	1,907	1,823	
05.10.140		1400	1,145	1,076	1,030	0,985	1,168	1,097	1,051	1,005	2,270	2,132	2,042	1,953	2,315	2,175	2,083	1,992	
05.10.150		1500	1,242	1,167	1,118	1,069	1,267	1,190	1,140	1,090	2,462	2,313	2,215	2,118	2,511	2,359	2,260	2,161	
05.10.160		1600	1,339	1,258	1,205	1,152	1,366	1,283	1,229	1,175	2,654	2,493	2,388	2,284	2,707	2,543	2,436	2,329	
05.10.170		1700	1,436	1,349	1,292	1,236	1,465	1,376	1,318	1,260	2,847	2,674	2,561	2,449	2,903	2,728	2,613	2,498	
05.10.180		1800	1,533	1,440	1,380	1,319	1,564	1,469	1,407	1,345	3,039	2,855	2,735	2,615	3,100	2,912	2,789	2,667	
05.10.190		1900	1,630	1,531	1,467	1,402	1,663	1,562	1,496	1,431	3,231	3,036	2,908	2,780	3,296	3,096	2,966	2,836	
05.10.200		2000	1,727	1,623	1,554	1,486	1,762	1,655	1,585	1,516	3,424	3,216	3,081	2,946	3,492	3,281	3,142	3,004	
05.10.210		2100	1,824	1,714	1,641	1,569	1,861	1,748	1,674	1,601	3,616	3,397	3,254	3,111	3,688	3,465	3,319	3,173	
05.10.220		2200	1,921	1,805	1,729	1,653	1,960	1,841	1,763	1,686	3,808	3,578	3,427	3,277	3,884	3,649	3,495	3,342	
05.10.230		2300	2,018	1,896	1,816	1,736	2,059	1,934	1,852	1,771	4,001	3,758	3,600	3,442	4,081	3,833	3,672	3,511	
05.10.240		2400	2,115	1,987	1,903	1,820	2,158	2,027	1,941	1,856	4,193	3,939	3,773	3,607	4,277	4,018	3,848	3,680	
05.10.250		2500	2,212	2,078	1,991	1,903	2,256	2,120	2,031	1,941	4,385	4,120	3,946	3,773	4,473	4,202	4,025	3,848	
05.10.260		2600	2,309	2,169	2,078	1,987	2,355	2,213	2,120	2,027	4,578	4,300	4,119	3,938	4,669	4,386	4,202	4,017	
05.10.270		2700	2,406	2,261	2,165	2,070	2,454	2,306	2,209	2,112	4,770	4,481	4,292	4,104	4,865	4,571	4,378	4,186	
05.10.280		2800	2,503	2,352	2,253	2,154	2,553	2,399	2,298	2,197	4,962	4,662	4,465	4,269	5,061	4,755	4,555	4,355	
05.10.290		2900	2,600	2,443	2,340	2,237	2,652	2,492	2,387	2,282	5,155	4,842	4,638	4,435	5,258	4,939	4,731	4,524	
05.10.300		3000	2,697	2,534	2,427	2,321	2,751	2,585	2,476	2,367	5,347	5,023	4,811	4,600	5,454	5,124	4,908	4,692	
75/65 °C		05.10.050	500	0,218	0,202	0,192	0,182	0,222	0,206	0,196	0,186	0,432	0,401	0,381	0,361	0,441	0,409	0,388	0,368
		05.10.060	600	0,296	0,275	0,261	0,247	0,302	0,280	0,266	0,252	0,586	0,544	0,517	0,490	0,598	0,555	0,527	0,500
		05.10.070	700	0,374	0,347	0,329	0,312	0,381	0,354	0,336	0,318	0,741	0,688	0,653	0,619	0,755	0,701	0,666	0,631
		05.10.080	800	0,451	0,419	0,398	0,377	0,460	0,428	0,406	0,385	0,895	0,831	0,789	0,748	0,913	0,848	0,804	0,763
	05.10.090	900	0,529	0,491	0,466	0,442	0,540	0,501	0,476	0,451	1,049	0,974	0,925	0,876	1,070	0,994	0,943	0,894	
	05.10.100	1000	0,607	0,564	0,535	0,507	0,619	0,575	0,546	0,517	1,203	1,118	1,060	1,005	1,227	1,140	1,082	1,025	
	05.10.110	1100	0,685	0,636	0,604	0,572	0,699	0,649	0,616	0,584	1,358	1,261	1,196	1,134	1,385	1,286	1,220	1,157	
	05.10.120	1200	0,763	0,708	0,672	0,637	0,778	0,722	0,686	0,650	1,512	1,404	1,332	1,263	1,542	1,432	1,359	1,288	
	05.10.130	1300	0,841	0,781	0,741	0,702	0,857	0,796	0,756	0,716	1,666	1,547	1,468	1,392	1,700	1,578	1,498	1,420	
	05.10.140	1400	0,918	0,853	0,809	0,767	0,937</												

Размеры конвекторов Коралл 1,5 05.08(10).050...300, высота кожуха 80, 100 мм

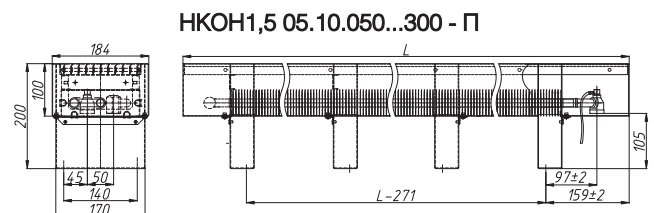
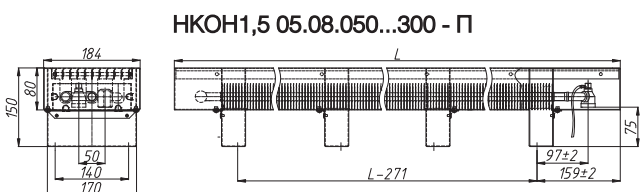
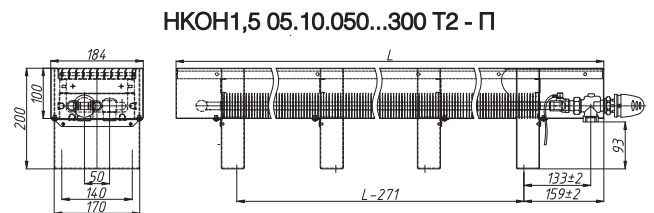
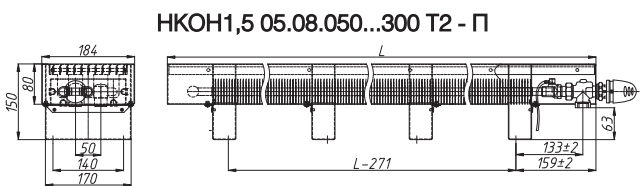
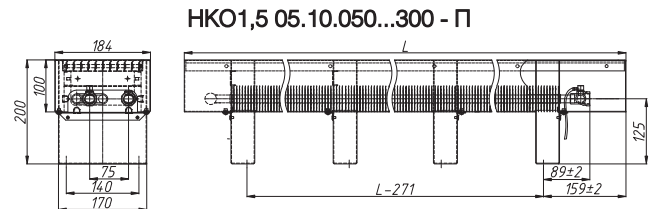
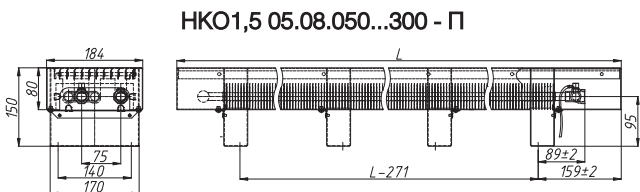
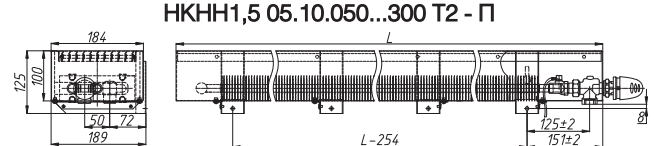
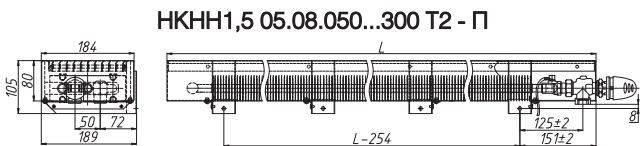
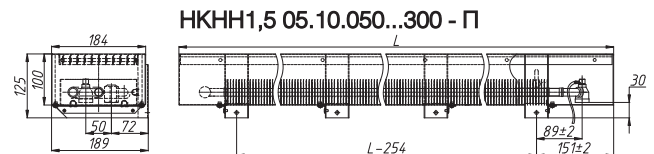
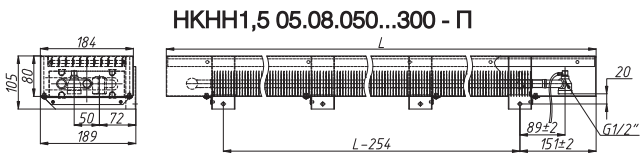
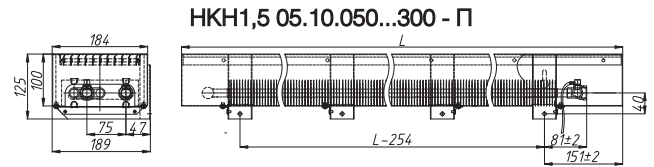
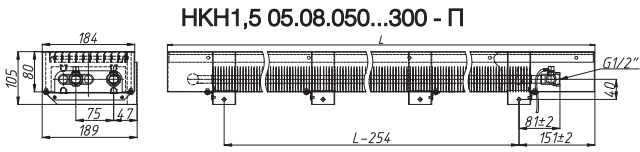
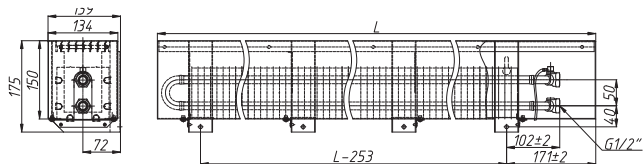


Таблица 5. Теплопроизводительность Коралл 1,5 05.08(10).050...300

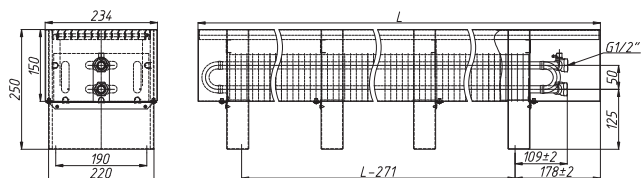
Теплоноситель	Типоразмер	Кожух Высота, мм Глубина, мм	НКН1,5; НКНН1,5				НКО1,5; НКОН1,5				НКН1,5; НКНН1,5				НКО1,5; НКОН1,5				
			80	80	100	100	184	184	100	100	184	184	100	100	184	184			
Теплопроизводительность (кВт) при расходе теплоносителя 0,1 кг/с, при температуре воздуха в помещении t _п (°C):																			
		L, мм	15	18	20	22	15	18	20	22	15	18	20	22	15	18	20	22	
95/85 °C	05.08 (10).050	500	0,416	0,394	0,379	0,365	0,424	0,402	0,387	0,372	0,489	0,463	0,446	0,430	0,499	0,473	0,455	0,438	
	05.08 (10).060	600	0,564	0,534	0,515	0,496	0,575	0,545	0,525	0,505	0,663	0,629	0,606	0,583	0,677	0,641	0,618	0,595	
	05.08 (10).070	700	0,712	0,675	0,650	0,626	0,727	0,689	0,663	0,638	0,838	0,794	0,765	0,736	0,855	0,810	0,780	0,751	
	05.08 (10).080	800	0,861	0,816	0,786	0,756	0,878	0,832	0,802	0,772	1,013	0,960	0,925	0,890	1,033	0,979	0,943	0,908	
	05.08 (10).090	900	1,009	0,956	0,921	0,887	1,029	0,975	0,940	0,905	1,187	1,125	1,084	1,043	1,211	1,148	1,106	1,064	
	05.08 (10).100	1000	1,158	1,097	1,057	1,017	1,181	1,119	1,078	1,038	1,362	1,290	1,243	1,197	1,389	1,316	1,268	1,221	
	05.08 (10).110	1100	1,306	1,238	1,192	1,148	1,332	1,262	1,216	1,171	1,536	1,456	1,403	1,350	1,567	1,485	1,431	1,377	
	05.08 (10).120	1200	1,454	1,378	1,328	1,278	1,483	1,406	1,354	1,304	1,711	1,621	1,562	1,504	1,745	1,654	1,593	1,534	
	05.08 (10).130	1300	1,603	1,519	1,463	1,408	1,635	1,549	1,493	1,437	1,886	1,787	1,722	1,657	1,923	1,823	1,756	1,690	
	05.08 (10).140	1400	1,751	1,659	1,599	1,539	1,786	1,693	1,631	1,570	2,060	1,952	1,881	1,810	2,101	1,991	1,919	1,847	
	05.08 (10).150	1500	1,900	1,800	1,734	1,669	1,938	1,836	1,769	1,703	2,235	2,118	2,040	1,964	2,279	2,160	2,081	2,003	
	05.08 (10).160	1600	2,048	1,941	1,870	1,800	2,089	1,979	1,907	1,836	2,409	2,283	2,200	2,117	2,458	2,329	2,244	2,160	
	05.08 (10).170	1700	2,196	2,081	2,005	1,930	2,240	2,123	2,045	1,969	2,584	2,449	2,359	2,271	2,636	2,498	2,406	2,316	
	05.08 (10).180	1800	2,345	2,222	2,141	2,060	2,392	2,266	2,184	2,102	2,759	2,614	2,519	2,424	2,814	2,666	2,569	2,473	
	05.08 (10).190	1900	2,493	2,363	2,276	2,191	2,543	2,410	2,322	2,235	2,933	2,779	2,678	2,577	2,992	2,835	2,731	2,629	
	05.08 (10).200	2000	2,642	2,503	2,412	2,321	2,694	2,553	2,460	2,368	3,108	2,945	2,837	2,731	3,170	3,004	2,894	2,786	
	05.08 (10).210	2100	2,790	2,644	2,547	2,452	2,846	2,697	2,598	2,501	3,282	3,110	2,997	2,884	3,348	3,173	3,057	2,942	
	05.08 (10).220	2200	2,938	2,784	2,683	2,582	2,997	2,840	2,736	2,634	3,457	3,276	3,156	3,038	3,526	3,341	3,219	3,099	
	05.08 (10).230	2300	3,087	2,925	2,818	2,713	3,149	2,984	2,875	2,767	3,631	3,441	3,316	3,191	3,704	3,510	3,382	3,255	
	05.08 (10).240	2400	3,235	3,066	2,954	2,843	3,300	3,127	3,013	2,900	3,806	3,607	3,475	3,345	3,882	3,679	3,544	3,412	
	05.08 (10).250	2500	3,384	3,206	3,089	2,973	3,451	3,270	3,151	3,033	3,981	3,772	3,634	3,498	4,060	3,848	3,707	3,568	
	05.08 (10).260	2600	3,532	3,347	3,225	3,104	3,603	3,414	3,289	3,166	4,155	3,938	3,794	3,651	4,238	4,016	3,870	3,724	
	05.08 (10).270	2700	3,680	3,488	3,360	3,234	3,754	3,557	3,427	3,299	4,330	4,103	3,953	3,805	4,416	4,185	4,032	3,881	
	05.08 (10).280	2800	3,829	3,628	3,496	3,365	3,905	3,701	3,566	3,432	4,504	4,268	4,113	3,958	4,595	4,354	4,195	4,037	
	05.08 (10).290	2900	3,977	3,769	3,631	3,495	4,057	3,844	3,704	3,565	4,679	4,434	4,272	4,112	4,773	4,523	4,357	4,194	
	05.08 (10).300	3000	4,126	3,909	3,767	3,625	4,208	3,988	3,842	3,698	4,854	4,599	4,431	4,265	4,951	4,691	4,520	4,350	
	90/70 °C	05.08 (10).050	500	0,344	0,323	0,310	0,285	0,351	0,330	0,316	0,302	0,405	0,380	0,364	0,348	0,413	0,388	0,371	0,355
		05.08 (10).060	600	0,467	0,439	0,420	0,387	0,476	0,447	0,429	0,410	0,549	0,516	0,494	0,473	0,560	0,526	0,504	0,482
		05.08 (10).070	700	0,590	0,554	0,531	0,488	0,602	0,565	0,541	0,518	0,694	0,652	0,624	0,597	0,708	0,665	0,637	0,609
		05.08 (10).080	800	0,713	0,669	0,641	0,590	0,727	0,683	0,654	0,625	0,838	0,788	0,754	0,721	0,855	0,803	0,769	0,736
05.08 (10).090		900	0,835	0,785	0,752	0,692	0,852	0,801	0,767	0,733	0,983	0,923	0,884	0,846	1,003	0,942	0,902	0,863	
05.08 (10).100		1000	0,958	0,900	0,862	0,794	0,977	0,918	0,880	0,841	1,127	1,059	1,015	0,970	1,150	1,080	1,035	0,989	
05.08 (10).110		1100	1,081	1,016	0,973	0,895	1,103	1,036	0,992	0,949	1,272	1,195	1,145	1,094	1,297	1,219	1,168	1,116	
05.08 (10).120		1200	1,204	1,131	1,083	0,997	1,228	1,154	1,105	1,057	1,417	1,331	1,275	1,219	1,445	1,357	1,300	1,243	
05.08 (10).130		1300	1,327	1,247	1,194	1,099	1,353	1,272	1,218	1,164	1,561	1,467	1,405	1,343	1,592	1,496	1,433	1,370	
05.08 (10).140		1400	1,450	1,362	1,305	1,201	1,479	1,389	1,331	1,272	1,706	1,602	1,535	1,467	1,740	1,634	1,566	1,497	
05.08 (10).150		1500	1,573	1,477	1,415	1,302	1,604	1,507	1,443	1,380	1,850	1,738	1,665	1,592	1,887	1,773	1,698	1,624	
05.08 (10).160		1600	1,696	1,593	1,526	1,404	1,729	1,625	1,556	1,488	1,995	1,874	1,795	1,716	2,035	1,911	1,831	1,751	
05.08 (10).170		1700	1,818	1,708	1,636	1,506	1,855	1,742	1,669	1,596	2,139	2,010	1,925	1,841	2,182	2,050	1,964	1,877	
05.08 (10).180		1800	1,941	1,824	1,747	1,608	1,980	1,860	1,782	1,704	2,284	2,146	2,055	1,965	2,329	2,188	2,096	2,004	
05.08 (10).190		1900	2,064	1,939	1,857	1,709	2,105	1,978	1,895	1,811	2,428	2,281	2,185	2,089	2,477	2,327	2,229	2,131	
05.08 (10).200		2000	2,187	2,055	1,968	1,811	2,231	2,096	2,007	1,919	2,573	2,417	2,315	2,214	2,624	2,465	2,362	2,258	
05.08 (10).210		2100	2,310	2,170	2,079	1,913	2,356	2,213	2,120	2,027	2,717	2,553	2,445	2,338	2,772	2,604	2,494	2,385	
05.08 (10).220		2200	2,433	2,285	2,189	2,015	2,481	2,331	2,233	2,135	2,862	2,689	2,575	2,462	2,919	2,742	2,627	2,512	
05.08 (10).230		2300	2,556	2,401	2,300	2,116	2,607	2,449	2,346	2,243	3,007	2,824	2,705	2,587	3,067	2,881	2,760	2,639	
05.08 (10).240		2400	2,678	2,516	2,410	2,218	2,732	2,567	2,458	2,351	3,151	2,960	2,836	2,711	3,214	3,019	2,892	2,765	
05.08 (10).250		2500	2,801	2,632	2,521	2,320	2,857	2,684	2,571	2,458	3,296	3,096	2,966	2,835	3,362	3,158	3,025	2,892	
05.08 (10).260		2600	2,924	2,747	2,631	2,422	2,983	2,802	2,684	2,566	3,440	3,232	3,096	2,960	3,509	3,297	3,158	3,019	
05.08 (10).270		2700	3,047	2,863	2,742	2,523	3,108	2,920	2,797	2,674	3,585	3,368	3,226	3,084	3,656	3,435	3,290	3,146	
05.08 (10).280		2800	3,170	2,978	2,852	2,625	3,233	3,037	2,909	2,782	3,729	3,503	3,356	3,209	3,804	3,574	3,423	3,273	
05.08 (10).290		2900	3,293	3,093	2,963	2,727	3,359	3,155	3,022	2,890	3,874	3,639	3,486	3,333	3,951	3,712	3,556	3,400	
05.08 (10).300		3000	3,416	3,209	3,074	2,829	3,484	3,273	3,135	2,997	4,018	3,775	3,616	3,457	4,099	3,851	3,688	3,526	
75/65 °C		05.08 (10).050	500	0,276	0,256	0,243	0,231	0,281	0,261	0,248	0,235	0,325	0,301	0,286	0,271	0,331	0,308	0,292	0,277
		05.08 (10).060	600	0,375	0,348	0,330	0,313	0,382	0,355	0,337	0,319	0,441	0,409	0,388	0,368	0,449	0,417	0,396	0,375
		05.08 (10).070	700	0,473	0,439	0,417	0,395	0,483	0,448	0,425	0,403	0,557	0,517	0,490	0,465	0,568	0,527	0,500	0,474
		05.08 (10).080	800	0,572	0,531	0,504	0,478	0,583	0,541	0,514	0,487	0,672	0,625	0,593	0,562	0,686	0,637	0,604	0,573
	05.08 (10).090	900	0,670	0,622	0,591	0,560	0,684	0,635	0,602	0,571	0,788	0,732	0,695	0,659	0,804	0,747	0,709	0,672	
	05.08 (10).100	1000	0,769	0,714	0,677	0,642	0,784	0,728	0,691	0,655	0,904	0,840	0,797	0,756	0,922	0,857	0,813	0,771	
	05.08 (10).110	1100	0,867	0,805	0,764	0,725	0,885	0,822	0,780	0,739	1,020	0,948	0,899	0,852	1,041	0,966	0,917	0,869	
	05.08 (10).120	1200	0,966	0,897	0,851	0,807	0,985	0,915	0,868	0,823	1,136	1,055	1,001	0,949	1,159	1,076	1,021	0,968	
	05.08 (10).130	1300	1,064	0,988	0,938	0,889	1,086	1,008	0,957	0,907	1,252	1,163	1,103	1,046	1,277	1,186	1,126	1,067	
	05.08 (10																		

Размеры конвекторов Коралл 10.15.050...300, высота кожуха 150 мм

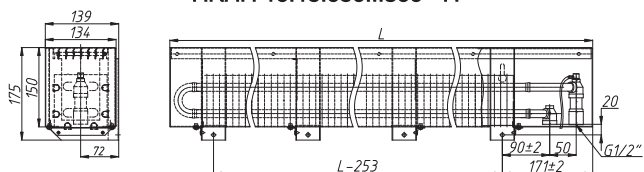
НКН 10.15.050...300 - П



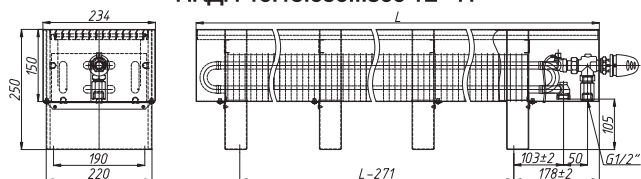
НКД 10.15.050...300 - П



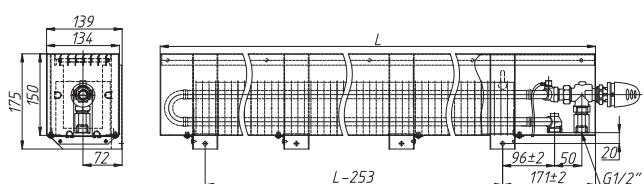
НКНН 10.15.050...300 - П



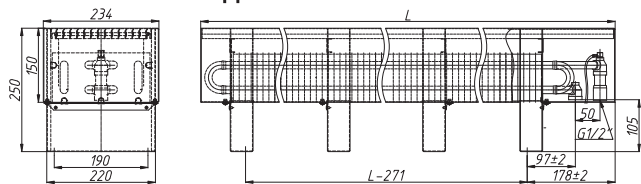
НКДН 10.15.050...300 Т2 - П



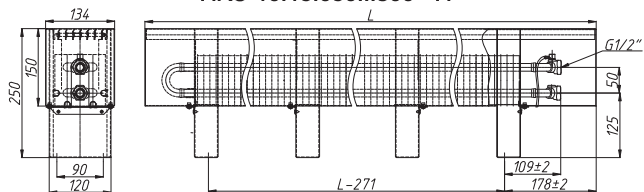
НКНН 10.15.050...300 Т2 - П



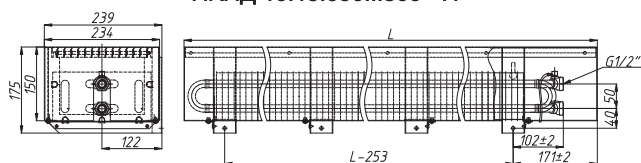
НКДН 10.15.050...300 - П



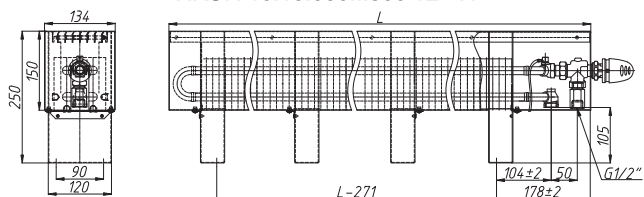
НКО 10.15.050...300 - П



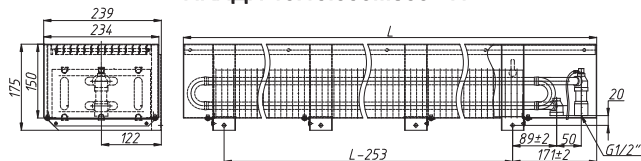
НКНД 10.15.050...300 - П



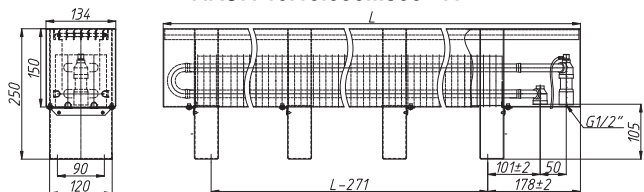
НКОН 10.15.050...300 Т2 - П



НКНДН 10.15.050...300 - П



НКОН 10.15.050...300 - П



НКНДН 10.15.050...300 Т2 - П

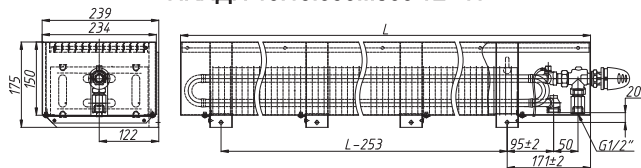


Таблица 6. Теплопроизводительность Коралл 10.15.50...300

Теплоноситель	Типоразмер	Кожух Высота, мм Глубина, мм	НКН, НКНН				НКО, НКОН				НКНД, НКНДН				НКД, НКДН				
			150		134		150		134		150		234		150		234		
Теплопроизводительность (кВт) при расходе теплоносителя 0,1 кг/с, при температуре воздуха в помещении t _п (°C):																			
			L, мм	15	18	20	22	15	18	20	22	15	18	20	22	15	18	20	22
95/85 °C	10.15.050	500	0,396	0,374	0,360	0,347	0,403	0,382	0,368	0,353	0,784	0,742	0,714	0,687	0,800	0,757	0,729	0,701	
	10.15.060	600	0,537	0,508	0,489	0,470	0,548	0,518	0,499	0,480	1,064	1,007	0,969	0,932	1,085	1,027	0,989	0,951	
	10.15.070	700	0,678	0,642	0,618	0,594	0,692	0,655	0,630	0,606	1,344	1,272	1,224	1,177	1,371	1,297	1,249	1,201	
	10.15.080	800	0,819	0,775	0,746	0,718	0,836	0,791	0,761	0,732	1,624	1,537	1,480	1,423	1,656	1,568	1,509	1,451	
	10.15.090	900	0,961	0,909	0,875	0,842	0,980	0,927	0,893	0,858	1,904	1,802	1,735	1,668	1,942	1,838	1,769	1,701	
	10.15.100	1000	1,102	1,043	1,004	0,965	1,124	1,064	1,024	0,985	2,184	2,067	1,990	1,913	2,228	2,108	2,030	1,952	
	10.15.110	1100	1,243	1,176	1,133	1,089	1,268	1,200	1,155	1,111	2,464	2,332	2,245	2,159	2,513	2,378	2,290	2,202	
	10.15.120	1200	1,384	1,310	1,261	1,213	1,412	1,336	1,286	1,237	2,744	2,597	2,500	2,404	2,799	2,649	2,550	2,452	
	10.15.130	1300	1,526	1,444	1,390	1,337	1,556	1,473	1,418	1,363	3,024	2,862	2,755	2,649	3,084	2,919	2,810	2,702	
	10.15.140	1400	1,667	1,577	1,519	1,460	1,700	1,609	1,549	1,490	3,304	3,127	3,010	2,895	3,370	3,189	3,070	2,952	
	10.15.150	1500	1,808	1,711	1,647	1,584	1,844	1,745	1,680	1,616	3,584	3,392	3,265	3,140	3,656	3,459	3,331	3,203	
	10.15.160	1600	1,949	1,845	1,776	1,708	1,988	1,882	1,812	1,742	3,864	3,657	3,520	3,385	3,941	3,730	3,591	3,453	
	10.15.170	1700	2,091	1,978	1,905	1,832	2,132	2,018	1,943	1,868	4,144	3,922	3,775	3,631	4,227	4,000	3,851	3,703	
	10.15.180	1800	2,232	2,112	2,033	1,955	2,277	2,154	2,074	1,994	4,424	4,187	4,031	3,876	4,512	4,270	4,111	3,953	
	10.15.190	1900	2,373	2,246	2,162	2,079	2,421	2,291	2,205	2,121	4,704	4,452	4,286	4,121	4,798	4,541	4,371	4,204	
	10.15.200	2000	2,514	2,380	2,291	2,203	2,565	2,427	2,337	2,247	4,984	4,717	4,541	4,366	5,084	4,811	4,632	4,454	
	10.15.210	2100	2,656	2,513	2,420	2,327	2,709	2,563	2,468	2,373	5,264	4,981	4,796	4,612	5,369	5,081	4,892	4,704	
	10.15.220	2200	2,797	2,647	2,548	2,450	2,853	2,700	2,599	2,499	5,544	5,246	5,051	4,857	5,655	5,351	5,152	4,954	
	10.15.230	2300	2,938	2,781	2,677	2,574	2,997	2,836	2,730	2,626	5,824	5,511	5,306	5,102	5,940	5,622	5,412	5,204	
	10.15.240	2400	3,079	2,914	2,806	2,698	3,141	2,973	2,862	2,752	6,104	5,776	5,561	5,348	6,226	5,892	5,672	5,455	
10.15.250	2500	3,221	3,048	2,934	2,822	3,285	3,109	2,993	2,878	6,384	6,041	5,816	5,593	6,512	6,162	5,933	5,705		
10.15.260	2600	3,362	3,182	3,063	2,945	3,429	3,245	3,124	3,004	6,664	6,306	6,071	5,838	6,797	6,432	6,193	5,955		
10.15.270	2700	3,503	3,315	3,192	3,069	3,573	3,382	3,256	3,131	6,944	6,571	6,326	6,084	7,083	6,703	6,453	6,205		
10.15.280	2800	3,645	3,449	3,320	3,193	3,717	3,518	3,387	3,257	7,224	6,836	6,582	6,329	7,368	6,973	6,713	6,455		
10.15.290	2900	3,786	3,583	3,449	3,317	3,862	3,654	3,518	3,383	7,504	7,101	6,837	6,574	7,654	7,243	6,973	6,706		
10.15.300	3000	3,927	3,716	3,578	3,440	4,006	3,791	3,649	3,509	7,784	7,366	7,092	6,819	7,940	7,514	7,234	6,956		
90/70 °C	10.15.500	500	0,326	0,306	0,293	0,280	0,333	0,312	0,298	0,285	0,646	0,606	0,580	0,554	0,659	0,618	0,592	0,565	
	10.15.600	600	0,443	0,415	0,397	0,379	0,451	0,423	0,405	0,387	0,877	0,823	0,787	0,752	0,895	0,839	0,803	0,767	
	10.15.700	700	0,559	0,524	0,502	0,479	0,570	0,535	0,512	0,489	1,108	1,039	0,994	0,950	1,130	1,060	1,014	0,969	
	10.15.800	800	0,675	0,634	0,606	0,579	0,689	0,646	0,618	0,591	1,339	1,256	1,201	1,148	1,365	1,281	1,225	1,171	
	10.15.900	900	0,792	0,743	0,711	0,679	0,808	0,758	0,725	0,693	1,570	1,473	1,409	1,346	1,601	1,502	1,437	1,373	
	10.15.1000	1000	0,908	0,852	0,815	0,779	0,926	0,869	0,831	0,794	1,800	1,689	1,616	1,544	1,836	1,723	1,648	1,575	
	10.15.1100	1100	1,025	0,961	0,920	0,879	1,045	0,981	0,938	0,896	2,031	1,906	1,823	1,742	2,072	1,944	1,859	1,776	
	10.15.1200	1200	1,141	1,071	1,024	0,978	1,164	1,092	1,045	0,998	2,262	2,122	2,030	1,939	2,307	2,165	2,071	1,978	
	10.15.1300	1300	1,258	1,180	1,129	1,078	1,283	1,204	1,151	1,100	2,493	2,339	2,237	2,137	2,543	2,386	2,282	2,180	
	10.15.1400	1400	1,374	1,289	1,233	1,178	1,402	1,315	1,258	1,202	2,724	2,555	2,444	2,335	2,778	2,606	2,493	2,382	
	10.15.1500	1500	1,491	1,398	1,338	1,278	1,520	1,426	1,364	1,304	2,954	2,772	2,651	2,533	3,014	2,827	2,704	2,584	
	10.15.1600	1600	1,607	1,508	1,442	1,378	1,639	1,538	1,471	1,405	3,185	2,988	2,859	2,731	3,249	3,048	2,916	2,786	
	10.15.1700	1700	1,723	1,617	1,547	1,478	1,758	1,649	1,578	1,507	3,416	3,205	3,066	2,929	3,484	3,269	3,127	2,988	
	10.15.1800	1800	1,840	1,726	1,651	1,578	1,877	1,761	1,684	1,609	3,647	3,422	3,273	3,127	3,720	3,490	3,338	3,189	
	10.15.1900	1900	1,956	1,835	1,756	1,677	1,995	1,872	1,791	1,711	3,878	3,638	3,480	3,325	3,955	3,711	3,550	3,391	
	10.15.2000	2000	2,073	1,945	1,860	1,777	2,114	1,984	1,897	1,813	4,108	3,855	3,687	3,523	4,191	3,932	3,761	3,593	
	10.15.2100	2100	2,189	2,054	1,965	1,877	2,233	2,095	2,004	1,915	4,339	4,071	3,894	3,721	4,426	4,153	3,972	3,795	
	10.15.2200	2200	2,306	2,163	2,069	1,977	2,352	2,206	2,111	2,016	4,570	4,288	4,101	3,919	4,662	4,374	4,183	3,997	
	10.15.2300	2300	2,422	2,272	2,174	2,077	2,471	2,318	2,217	2,118	4,801	4,504	4,309	4,116	4,897	4,594	4,395	4,199	
	10.15.2400	2400	2,539	2,382	2,278	2,177	2,589	2,429	2,324	2,220	5,032	4,721	4,516	4,314	5,132	4,815	4,606	4,401	
10.15.2500	2500	2,655	2,491	2,383	2,276	2,708	2,541	2,430	2,322	5,263	4,937	4,723	4,512	5,368	5,036	4,817	4,603		
10.15.2600	2600	2,771	2,600	2,488	2,376	2,827	2,652	2,537	2,424	5,493	5,154	4,930	4,710	5,603	5,257	5,029	4,804		
10.15.2700	2700	2,888	2,709	2,592	2,476	2,946	2,764	2,644	2,526	5,724	5,371	5,137	4,908	5,839	5,478	5,240	5,006		
10.15.2800	2800	3,004	2,819	2,697	2,576	3,064	2,875	2,750	2,628	5,955	5,587	5,344	5,106	6,074	5,699	5,451	5,208		
10.15.2900	2900	3,121	2,928	2,801	2,676	3,183	2,987	2,857	2,729	6,186	5,804	5,551	5,304	6,310	5,920	5,662	5,410		
10.15.3000	3000	3,237	3,037	2,906	2,776	3,302	3,098	2,963	2,831	6,417	6,020	5,759	5,502	6,545	6,141	5,874	5,612		
75/65 °C	10.15.500	500	0,260	0,241	0,229	0,217	0,265	0,246	0,233	0,221	0,516	0,478	0,454	0,429	0,526	0,488	0,463	0,438	
	10.15.600	600	0,353	0,327	0,311	0,294	0,360	0,334	0,317	0,300	0,700	0,649	0,616	0,583	0,714	0,662	0,628	0,594	
	10.15.700	700	0,446	0,414	0,392	0,371	0,455	0,422	0,400	0,379	0,884	0,820	0,778	0,736	0,902	0,836	0,793	0,751	
	10.15.800	800	0,539	0,500	0,474	0,449	0,550	0,510	0,483	0,458	1,068	0,991	0,940	0,889	1,090	1,010	0,958	0,907	
	10.15.900	900	0,632	0,586	0,556	0,526	0,645	0,598	0,567	0,536	1,253	1,161	1,102	1,042	1,278	1,185	1,124	1,063	
	10.15.1000	1000	0,725	0,672	0,637	0,603	0,739	0,686	0,650	0,615	1,437	1,332	1,264	1,196	1,466	1,359	1,289	1,220	
	10.15.1100	1100	0,818	0,758	0,719	0,681	0,834	0,773	0,734	0,694	1,621	1,503	1,425	1,349	1,653	1,533	1,454	1,376	
	10.15.1200	1200	0,911	0,844	0,801	0,758	0,929	0,861	0,817	0,773	1,805	1,674	1,587	1,502	1,841	1,707	1,619	1,532	
	10.15.1300	1300	1,004	0,931	0,882	0,835	1,024	0,949	0,900	0,852	1,989	1,845	1,749	1,656	2,029	1,881	1,784	1,689	
	10.15.1400	1400	1,097	1,017	0,964	0,913	1,119	1,037	0,984	0,931	2,174	2,015	1,911	1,809	2,217	2,056	1,950	1,845	
	10.15.1500	1500	1,190	1,103	1,046	0,													

Размеры конвекторов Коралл 20.25.50...300, высота кожуха 250 мм

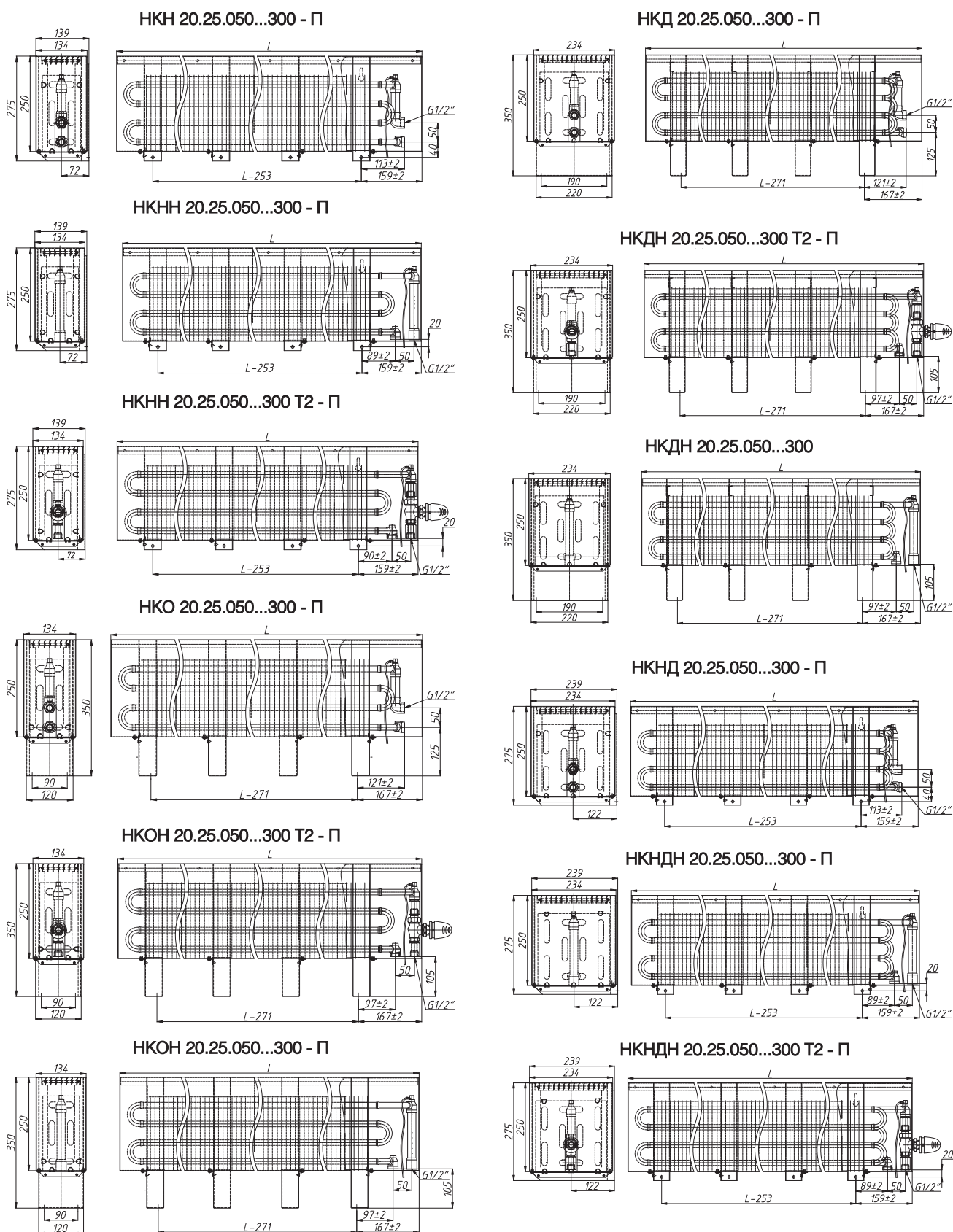


Таблица 7. Теплопроизводительность Коралл 20.25.050...300

Теплоноситель	Типоразмер	Кожух Высота, мм Глубина, мм	НКН, НКНН				НКО, НКОН				НКНД, НКНДН				НКД, НКДН			
			250		134		250		134		250		234		250		234	
Теплопроизводительность (кВт) при расходе теплоносителя 0,1 кг/с, при температуре воздуха в помещении t _п (°C):																		
		L, мм	15	18	20	22	15	18	20	22	15	18	20	22	15	18	20	22
95/85 °C	20.25.50	500	0,515	0,488	0,470	0,452	0,526	0,497	0,479	0,461	1,020	0,966	0,930	0,894	1,041	0,985	0,948	0,912
	20.25.60	600	0,699	0,662	0,637	0,613	0,713	0,675	0,650	0,625	1,385	1,310	1,262	1,213	1,412	1,337	1,287	1,237
	20.25.70	700	0,884	0,836	0,805	0,774	0,901	0,853	0,821	0,790	1,749	1,655	1,594	1,532	1,784	1,688	1,625	1,563
	20.25.80	800	1,068	1,010	0,973	0,935	1,089	1,031	0,992	0,954	2,114	2,000	1,926	1,852	2,156	2,040	1,964	1,889
	20.25.90	900	1,252	1,184	1,140	1,097	1,277	1,208	1,163	1,119	2,478	2,345	2,258	2,171	2,528	2,392	2,303	2,214
	20.25.100	1000	1,436	1,359	1,308	1,258	1,464	1,386	1,334	1,283	2,842	2,690	2,590	2,490	2,899	2,744	2,641	2,540
	20.25.110	1100	1,620	1,533	1,476	1,419	1,652	1,564	1,505	1,447	3,207	3,035	2,922	2,809	3,271	3,095	2,980	2,866
	20.25.120	1200	1,804	1,707	1,643	1,580	1,840	1,741	1,676	1,612	3,571	3,380	3,254	3,129	3,643	3,447	3,319	3,191
	20.25.130	1300	1,988	1,881	1,811	1,742	2,028	1,919	1,847	1,776	3,936	3,724	3,586	3,448	4,014	3,799	3,657	3,517
	20.25.140	1400	2,172	2,055	1,979	1,903	2,215	2,097	2,018	1,941	4,300	4,069	3,918	3,767	4,386	4,151	3,996	3,843
	20.25.150	1500	2,356	2,230	2,147	2,064	2,403	2,274	2,189	2,105	4,664	4,414	4,250	4,086	4,758	4,502	4,335	4,168
	20.25.160	1600	2,540	2,404	2,314	2,225	2,591	2,452	2,361	2,270	5,029	4,759	4,582	4,406	5,129	4,854	4,673	4,494
	20.25.170	1700	2,724	2,578	2,482	2,387	2,779	2,630	2,532	2,434	5,393	5,104	4,914	4,725	5,501	5,206	5,012	4,819
	20.25.180	1800	2,908	2,752	2,650	2,548	2,966	2,807	2,703	2,599	5,758	5,449	5,246	5,044	5,873	5,558	5,351	5,145
	20.25.190	1900	3,092	2,926	2,817	2,709	3,154	2,985	2,874	2,763	6,122	5,793	5,578	5,363	6,244	5,909	5,689	5,471
	20.25.200	2000	3,276	3,101	2,985	2,870	3,342	3,163	3,045	2,928	6,486	6,138	5,910	5,683	6,616	6,261	6,028	5,796
	20.25.210	2100	3,460	3,275	3,153	3,032	3,530	3,340	3,216	3,092	6,851	6,483	6,242	6,002	6,988	6,613	6,366	6,122
	20.25.220	2200	3,645	3,449	3,320	3,193	3,717	3,518	3,387	3,257	7,215	6,828	6,574	6,321	7,359	6,965	6,705	6,448
	20.25.230	2300	3,829	3,623	3,488	3,354	3,905	3,696	3,558	3,421	7,580	7,173	6,906	6,640	7,731	7,316	7,044	6,773
	20.25.240	2400	4,013	3,797	3,656	3,515	4,093	3,873	3,729	3,586	7,944	7,518	7,238	6,960	8,103	7,668	7,382	7,099
20.25.250	2500	4,197	3,972	3,824	3,677	4,281	4,051	3,900	3,750	8,308	7,863	7,570	7,279	8,475	8,020	7,721	7,425	
20.25.260	2600	4,381	4,146	3,991	3,838	4,468	4,229	4,071	3,915	8,673	8,207	7,902	7,598	8,846	8,372	8,060	7,750	
20.25.270	2700	4,565	4,320	4,159	3,999	4,656	4,406	4,242	4,079	9,037	8,552	8,234	7,917	9,218	8,723	8,398	8,076	
20.25.280	2800	4,749	4,494	4,327	4,161	4,844	4,584	4,413	4,244	9,402	8,897	8,566	8,237	9,590	9,075	8,737	8,401	
20.25.290	2900	4,933	4,668	4,494	4,322	5,032	4,762	4,584	4,408	9,766	9,242	8,898	8,556	9,961	9,427	9,076	8,727	
20.25.300	3000	5,117	4,842	4,662	4,483	5,219	4,939	4,755	4,573	10,130	9,587	9,230	8,875	10,333	9,779	9,414	9,053	
90/70 °C	20.25.50	500	0,425	0,399	0,381	0,364	0,434	0,407	0,389	0,372	0,841	0,789	0,755	0,721	0,858	0,805	0,770	0,736
	20.25.60	600	0,577	0,541	0,517	0,494	0,589	0,552	0,528	0,504	1,141	1,071	1,024	0,979	1,164	1,092	1,045	0,998
	20.25.70	700	0,728	0,683	0,654	0,624	0,745	0,697	0,667	0,637	1,442	1,353	1,294	1,236	1,471	1,380	1,320	1,261
	20.25.80	800	0,880	0,826	0,790	0,755	0,900	0,842	0,806	0,770	1,742	1,635	1,564	1,494	1,777	1,667	1,595	1,524
	20.25.90	900	1,032	0,968	0,926	0,885	1,055	0,987	0,944	0,902	2,043	1,916	1,833	1,751	2,084	1,955	1,870	1,786
	20.25.100	1000	1,184	1,110	1,062	1,015	1,210	1,133	1,083	1,035	2,343	2,198	2,103	2,009	2,390	2,242	2,145	2,049
	20.25.110	1100	1,335	1,253	1,198	1,145	1,365	1,278	1,222	1,168	2,643	2,480	2,372	2,267	2,696	2,530	2,420	2,312
	20.25.120	1200	1,487	1,395	1,334	1,275	1,520	1,423	1,361	1,300	2,944	2,762	2,642	2,524	3,003	2,817	2,695	2,575
	20.25.130	1300	1,639	1,537	1,471	1,405	1,675	1,568	1,500	1,433	3,244	3,044	2,912	2,782	3,309	3,105	2,970	2,837
	20.25.140	1400	1,790	1,680	1,607	1,535	1,830	1,713	1,639	1,566	3,545	3,326	3,181	3,039	3,616	3,392	3,245	3,100
	20.25.150	1500	1,942	1,822	1,743	1,665	1,985	1,859	1,778	1,699	3,845	3,607	3,451	3,297	3,922	3,680	3,520	3,363
	20.25.160	1600	2,094	1,965	1,879	1,795	2,141	2,004	1,917	1,831	4,145	3,889	3,720	3,554	4,228	3,967	3,795	3,625
	20.25.170	1700	2,246	2,107	2,015	1,926	2,296	2,149	2,056	1,964	4,446	4,171	3,990	3,812	4,535	4,255	4,070	3,888
	20.25.180	1800	2,397	2,249	2,152	2,056	2,451	2,294	2,195	2,097	4,746	4,453	4,259	4,070	4,841	4,542	4,345	4,151
	20.25.190	1900	2,549	2,392	2,288	2,186	2,606	2,439	2,333	2,229	5,047	4,735	4,529	4,327	5,148	4,830	4,620	4,414
	20.25.200	2000	2,701	2,534	2,424	2,316	2,761	2,585	2,472	2,362	5,347	5,017	4,799	4,585	5,454	5,117	4,895	4,676
	20.25.210	2100	2,853	2,676	2,560	2,446	2,916	2,730	2,611	2,495	5,647	5,298	5,068	4,842	5,760	5,404	5,170	4,939
	20.25.220	2200	3,004	2,819	2,696	2,576	3,071	2,875	2,750	2,628	5,948	5,580	5,338	5,100	6,067	5,692	5,445	5,202
	20.25.230	2300	3,156	2,961	2,832	2,706	3,226	3,020	2,889	2,760	6,248	5,862	5,607	5,357	6,373	5,979	5,719	5,465
	20.25.240	2400	3,308	3,103	2,969	2,836	3,381	3,166	3,028	2,893	6,549	6,144	5,877	5,615	6,680	6,267	5,994	5,727
20.25.250	2500	3,460	3,246	3,105	2,966	3,537	3,311	3,167	3,026	6,849	6,426	6,147	5,872	6,986	6,554	6,269	5,990	
20.25.260	2600	3,611	3,388	3,241	3,096	3,692	3,456	3,306	3,158	7,149	6,708	6,416	6,130	7,292	6,842	6,544	6,253	
20.25.270	2700	3,763	3,531	3,377	3,227	3,847	3,601	3,445	3,291	7,450	6,990	6,686	6,388	7,599	7,129	6,819	6,515	
20.25.280	2800	3,915	3,673	3,513	3,357	4,002	3,746	3,584	3,424	7,750	7,271	6,955	6,645	7,905	7,417	7,094	6,778	
20.25.290	2900	4,066	3,815	3,649	3,487	4,157	3,892	3,722	3,556	8,051	7,553	7,225	6,903	8,212	7,704	7,369	7,041	
20.25.300	3000	4,218	3,958	3,786	3,617	4,312	4,037	3,861	3,689	8,351	7,835	7,494	7,160	8,518	7,992	7,644	7,304	
75/65 °C	20.25.50	500	0,339	0,314	0,298	0,282	0,346	0,321	0,304	0,288	0,671	0,622	0,590	0,559	0,685	0,635	0,602	0,570
	20.25.60	600	0,460	0,427	0,405	0,383	0,469	0,435	0,413	0,391	0,911	0,845	0,801	0,758	0,929	0,862	0,817	0,773
	20.25.70	700	0,581	0,539	0,511	0,484	0,593	0,550	0,521	0,493	1,151	1,067	1,012	0,958	1,174	1,088	1,032	0,977
	20.25.80	800	0,702	0,651	0,618	0,584	0,716	0,664	0,630	0,596	1,390	1,289	1,223	1,157	1,418	1,315	1,247	1,180
	20.25.90	900	0,823	0,763	0,724	0,685	0,840	0,779	0,739	0,699	1,630	1,511	1,434	1,357	1,663	1,542	1,462	1,384
	20.25.100	1000	0,945	0,876	0,831	0,786	0,963	0,893	0,847	0,802	1,870	1,734	1,644	1,556	1,907	1,768	1,677	1,587
	20.25.110	1100	1,066	0,988	0,937	0,887	1,087	1,008	0,956	0,905	2,110	1,956	1,855	1,756	2,152	1,995	1,892	1,791
	20.25.120	1200	1,187	1,100	1,044	0,988	1,210	1,122	1,064	1,007	2,349	2,178	2,066	1,955	2,396	2,222	2,107	1,994
	20.25.130	1300	1,308	1,213	1,150	1,088	1,334	1,237	1,173	1,110	2,589	2,401	2,277	2,155	2,641	2,449	2,322	2,198
	20.25.140	1400	1,429	1,325	1,257	1,189	1,458	1,351	1,282	1,213	2,829	2,623	2,488	2,354	2,885	2,675	2,537	2,401
	20.25.150	1500	1,550	1,437	1,363	1,290	1,581	1,466	1,390	1,								

Размеры конвекторов Коралл 1,5 10.15 (20.25).050...300

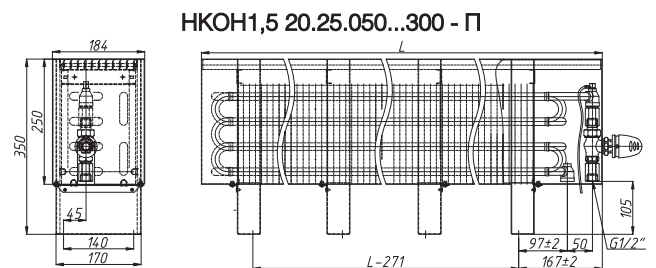
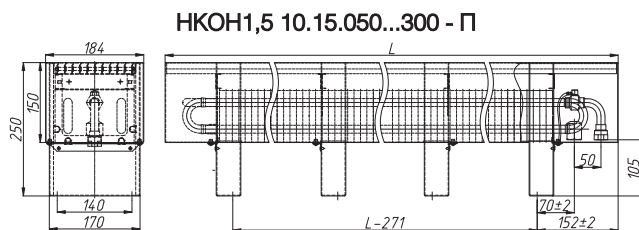
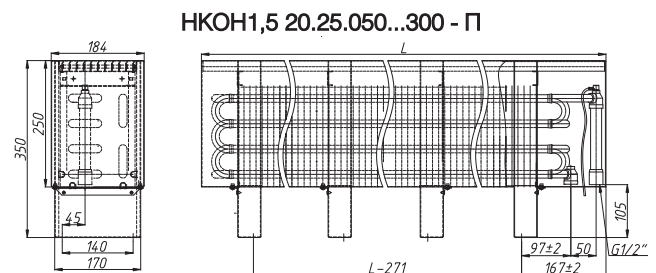
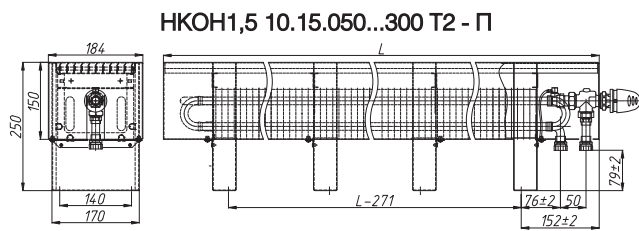
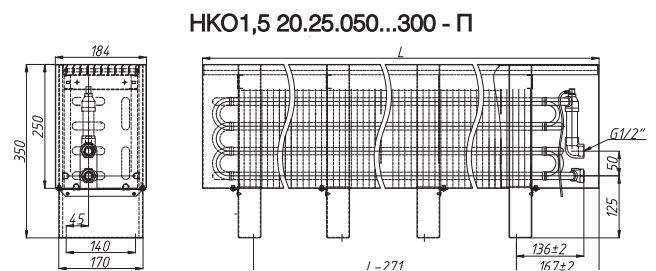
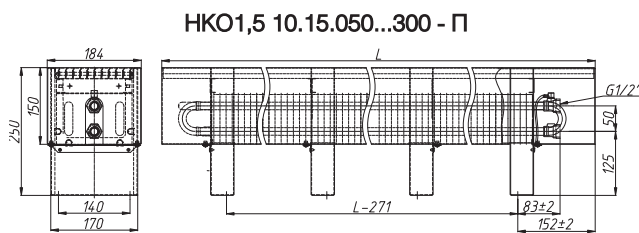
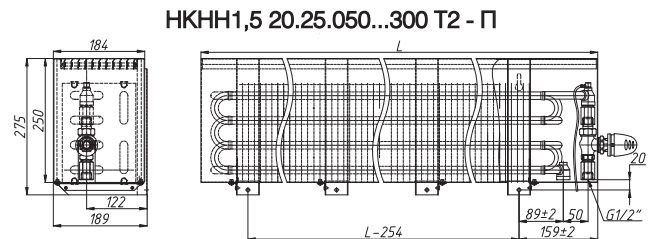
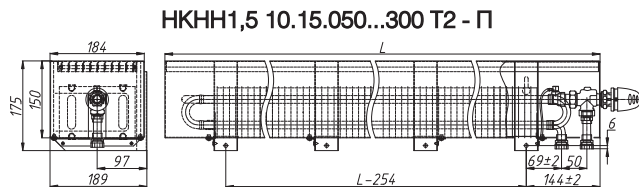
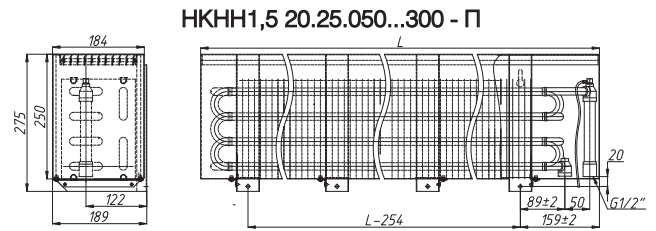
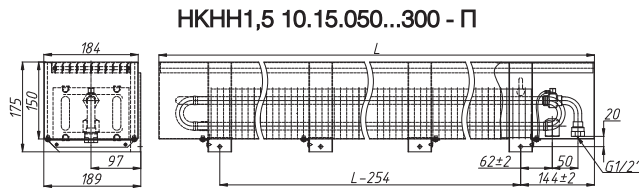
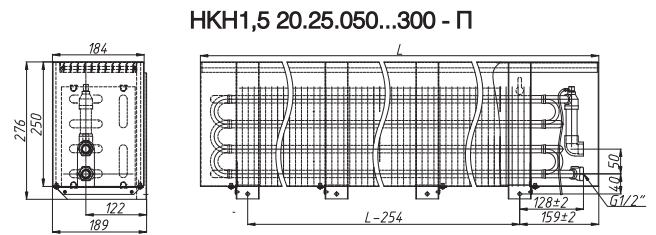
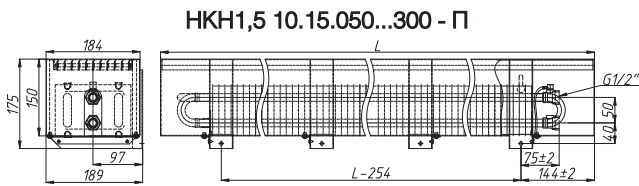
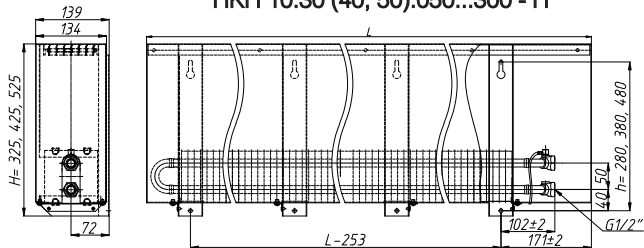


Таблица 8. Теплопроизводительность Коралл 1,5 10.15 (20.25).050...300

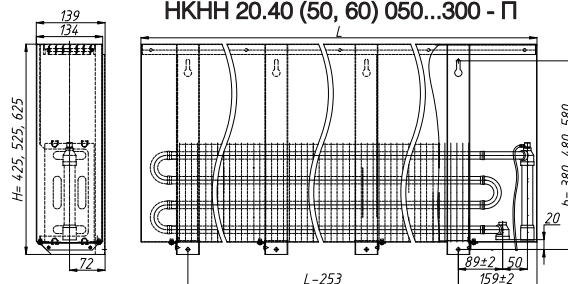
Теплоноситель	Типоразмер	Кожух		НКН1.5; НКНН1.5				НКО1.5; НКОН1.5				НКН1.5; НКНН1.5				НКО1.5; НКОН1.5			
		Высота, мм		150		150		150		250		250		250		250			
		Глубина, мм		184		184		184		184		184		184		184			
Теплопроизводительность (кВт) при расходе теплоносителя 0,1 кг/с, при температуре воздуха в помещении tп (°С):																			
		L, мм	15	18	20	22	15	18	20	22	15	18	20	22	15	18	20	22	
95/85 °С	10.15 (20.25).050	500	0,589	0,558	0,537	0,516	0,601	0,569	0,548	0,527	0,768	0,727	0,700	0,673	0,783	0,741	0,714	0,686	
	10.15 (20.25).060	600	0,800	0,757	0,729	0,701	0,816	0,772	0,743	0,715	1,042	0,986	0,950	0,913	1,063	1,006	0,969	0,931	
	10.15 (20.25).070	700	1,010	0,956	0,921	0,885	1,031	0,975	0,939	0,903	1,317	1,246	1,200	1,153	1,343	1,271	1,224	1,177	
	10.15 (20.25).080	800	1,221	1,155	1,112	1,070	1,245	1,179	1,135	1,091	1,591	1,506	1,449	1,394	1,623	1,536	1,478	1,422	
	10.15 (20.25).090	900	1,432	1,355	1,304	1,254	1,460	1,382	1,330	1,279	1,865	1,765	1,699	1,634	1,902	1,800	1,733	1,667	
	10.15 (20.25).100	1000	1,642	1,554	1,496	1,439	1,675	1,585	1,526	1,467	2,139	2,025	1,949	1,874	2,182	2,065	1,988	1,912	
	10.15 (20.25).110	1100	1,853	1,753	1,688	1,623	1,890	1,788	1,722	1,655	2,414	2,284	2,199	2,115	2,462	2,330	2,243	2,157	
	10.15 (20.25).120	1200	2,063	1,952	1,880	1,807	2,104	1,991	1,917	1,844	2,688	2,544	2,449	2,355	2,742	2,595	2,498	2,402	
	10.15 (20.25).130	1300	2,274	2,152	2,071	1,992	2,319	2,195	2,113	2,032	2,962	2,803	2,699	2,595	3,022	2,859	2,753	2,647	
	10.15 (20.25).140	1400	2,484	2,351	2,263	2,176	2,534	2,398	2,309	2,220	3,237	3,063	2,949	2,836	3,301	3,124	3,008	2,892	
	10.15 (20.25).150	1500	2,695	2,550	2,455	2,361	2,749	2,601	2,504	2,408	3,511	3,323	3,199	3,076	3,581	3,389	3,263	3,137	
	10.15 (20.25).160	1600	2,905	2,749	2,647	2,545	2,963	2,804	2,700	2,596	3,785	3,582	3,449	3,316	3,861	3,654	3,518	3,383	
	10.15 (20.25).170	1700	3,116	2,948	2,839	2,730	3,178	3,007	2,895	2,784	4,059	3,842	3,699	3,556	4,141	3,918	3,772	3,628	
	10.15 (20.25).180	1800	3,326	3,148	3,030	2,914	3,393	3,211	3,091	2,972	4,334	4,101	3,948	3,797	4,420	4,183	4,027	3,873	
	10.15 (20.25).190	1900	3,537	3,347	3,222	3,099	3,607	3,414	3,287	3,160	4,608	4,361	4,198	4,037	4,700	4,448	4,282	4,118	
	10.15 (20.25).200	2000	3,747	3,546	3,414	3,283	3,822	3,617	3,482	3,349	4,882	4,620	4,448	4,277	4,980	4,713	4,537	4,363	
	10.15 (20.25).210	2100	3,958	3,745	3,606	3,467	4,037	3,820	3,678	3,537	5,157	4,880	4,698	4,518	5,260	4,978	4,792	4,608	
	10.15 (20.25).220	2200	4,168	3,945	3,798	3,652	4,252	4,024	3,874	3,725	5,431	5,140	4,948	4,758	5,540	5,242	5,047	4,853	
	10.15 (20.25).230	2300	4,379	4,144	3,989	3,836	4,466	4,227	4,069	3,913	5,705	5,399	5,198	4,998	5,819	5,507	5,302	5,098	
	10.15 (20.25).240	2400	4,589	4,343	4,181	4,021	4,681	4,430	4,265	4,101	5,980	5,659	5,448	5,239	6,099	5,772	5,557	5,343	
10.15 (20.25).250	2500	4,800	4,542	4,373	4,205	4,896	4,633	4,461	4,289	6,254	5,918	5,698	5,479	6,379	6,037	5,812	5,589		
10.15 (20.25).260	2600	5,010	4,741	4,565	4,390	5,111	4,836	4,656	4,477	6,528	6,178	5,948	5,719	6,659	6,301	6,067	5,834		
10.15 (20.25).270	2700	5,221	4,941	4,757	4,574	5,325	5,040	4,852	4,665	6,802	6,437	6,198	5,960	6,938	6,566	6,321	6,079		
10.15 (20.25).280	2800	5,431	5,140	4,948	4,758	5,540	5,243	5,047	4,854	7,077	6,697	6,447	6,200	7,218	6,831	6,576	6,324		
10.15 (20.25).290	2900	5,642	5,339	5,140	4,943	5,755	5,446	5,243	5,042	7,351	6,957	6,697	6,440	7,498	7,096	6,831	6,569		
10.15 (20.25).300	3000	5,852	5,538	5,332	5,127	5,969	5,649	5,439	5,230	7,625	7,216	6,947	6,680	7,778	7,360	7,086	6,814		
90/70 °С	10.15 (20.25).050	500	0,486	0,456	0,436	0,417	0,496	0,465	0,445	0,425	0,633	0,594	0,568	0,543	0,646	0,606	0,580	0,554	
	10.15 (20.25).060	600	0,659	0,619	0,592	0,565	0,673	0,631	0,604	0,577	0,859	0,806	0,771	0,737	0,876	0,822	0,787	0,751	
	10.15 (20.25).070	700	0,833	0,782	0,748	0,714	0,850	0,797	0,763	0,729	1,085	1,018	0,974	0,931	1,107	1,039	0,993	0,949	
	10.15 (20.25).080	800	1,007	0,944	0,903	0,863	1,027	0,963	0,921	0,880	1,311	1,230	1,177	1,124	1,338	1,255	1,200	1,147	
	10.15 (20.25).090	900	1,180	1,107	1,059	1,012	1,204	1,129	1,080	1,032	1,538	1,443	1,380	1,318	1,568	1,471	1,407	1,345	
	10.15 (20.25).100	1000	1,354	1,270	1,215	1,161	1,381	1,295	1,239	1,184	1,764	1,655	1,583	1,512	1,799	1,688	1,614	1,542	
	10.15 (20.25).110	1100	1,527	1,433	1,371	1,309	1,558	1,461	1,398	1,336	1,990	1,867	1,786	1,706	2,030	1,904	1,821	1,740	
	10.15 (20.25).120	1200	1,701	1,596	1,526	1,458	1,735	1,628	1,557	1,487	2,216	2,079	1,989	1,900	2,260	2,121	2,028	1,938	
	10.15 (20.25).130	1300	1,874	1,758	1,682	1,607	1,912	1,794	1,716	1,639	2,442	2,291	2,192	2,094	2,491	2,337	2,235	2,136	
	10.15 (20.25).140	1400	2,048	1,921	1,838	1,756	2,089	1,960	1,875	1,791	2,668	2,503	2,394	2,288	2,721	2,553	2,442	2,333	
	10.15 (20.25).150	1500	2,221	2,084	1,993	1,905	2,266	2,126	2,033	1,943	2,894	2,715	2,597	2,482	2,952	2,770	2,649	2,531	
	10.15 (20.25).160	1600	2,395	2,247	2,149	2,053	2,443	2,292	2,192	2,094	3,120	2,928	2,800	2,675	3,183	2,986	2,856	2,729	
	10.15 (20.25).170	1700	2,568	2,410	2,305	2,202	2,620	2,458	2,351	2,246	3,346	3,140	3,003	2,869	3,413	3,202	3,063	2,927	
	10.15 (20.25).180	1800	2,742	2,573	2,461	2,351	2,797	2,624	2,510	2,398	3,573	3,352	3,206	3,063	3,644	3,419	3,270	3,124	
	10.15 (20.25).190	1900	2,915	2,735	2,616	2,500	2,974	2,790	2,669	2,550	3,799	3,564	3,409	3,257	3,875	3,635	3,477	3,322	
	10.15 (20.25).200	2000	3,089	2,898	2,772	2,649	3,151	2,956	2,828	2,702	4,025	3,776	3,612	3,451	4,105	3,852	3,684	3,520	
	10.15 (20.25).210	2100	3,263	3,061	2,928	2,797	3,328	3,122	2,987	2,853	4,251	3,988	3,815	3,645	4,336	4,068	3,891	3,718	
	10.15 (20.25).220	2200	3,436	3,224	3,084	2,946	3,505	3,288	3,145	3,005	4,477	4,200	4,018	3,839	4,567	4,284	4,098	3,915	
	10.15 (20.25).230	2300	3,610	3,387	3,239	3,095	3,682	3,454	3,304	3,157	4,703	4,413	4,221	4,033	4,797	4,501	4,305	4,113	
	10.15 (20.25).240	2400	3,783	3,549	3,395	3,244	3,859	3,620	3,463	3,309	4,929	4,625	4,424	4,226	5,028	4,717	4,512	4,311	
10.15 (20.25).250	2500	3,957	3,712	3,551	3,393	4,036	3,787	3,622	3,460	5,155	4,837	4,627	4,420	5,258	4,934	4,719	4,509		
10.15 (20.25).260	2600	4,130	3,875	3,707	3,541	4,213	3,953	3,781	3,612	5,381	5,049	4,829	4,614	5,489	5,150	4,926	4,706		
10.15 (20.25).270	2700	4,304	4,038	3,862	3,690	4,390	4,119	3,940	3,764	5,608	5,261	5,032	4,808	5,720	5,366	5,133	4,904		
10.15 (20.25).280	2800	4,477	4,201	4,018	3,839	4,567	4,285	4,098	3,916	5,834	5,473	5,235	5,002	5,950	5,583	5,340	5,102		
10.15 (20.25).290	2900	4,651	4,364	4,174	3,988	4,744	4,451	4,257	4,068	6,060	5,685	5,438	5,196	6,181	5,799	5,547	5,300		
10.15 (20.25).300	3000	4,824	4,526	4,330	4,137	4,921	4,617	4,416	4,219	6,286	5,897	5,641	5,390	6,412	6,015	5,754	5,497		
75/65 °С	10.15 (20.25).050	500	0,388	0,360	0,341	0,323	0,396	0,367	0,348	0,329	0,505	0,468	0,444	0,420	0,515	0,478	0,453	0,429	
	10.15 (20.25).060	600	0,526	0,488	0,463	0,438	0,537	0,498	0,472	0,447	0,686	0,636	0,603	0,571	0,699	0,648	0,615	0,582	
	10.15 (20.25).070	700	0,665	0,616	0,585	0,553	0,678	0,629	0,596	0,564	0,866	0,803	0,762	0,721	0,883	0,819	0,777	0,735	
	10.15 (20.25).080	800	0,803	0,745	0,706	0,668	0,819	0,760	0,721	0,682	1,047	0,970	0,920	0,871	1,068	0,990	0,939	0,888	
	10.15 (20.25).090	900	0,942	0,873	0,828	0,784	0,961	0,891	0,845	0,799	1,227	1,138	1,079	1,021	1,252	1,160	1,101	1,042	
	10.15 (20.25).100	1000	1,080	1,002	0,950	0,899	1,102	1,022	0,969	0,917	1,408	1,305	1,238	1,171	1,436	1,331	1,263	1,195	
	10.15 (20.25).110	1100	1,219	1,130	1,072	1,014	1,243	1,153	1,093	1,035	1,588	1,472	1,396	1,321	1,620	1,502	1,424	1,348	
	10.15 (20.25).120	1200	1,357	1,258	1,194	1,129	1,384	1,284	1,217	1,152	1,768	1,640	1,555	1,472					

Размеры конвекторов Коралл 10.30(40, 50).050...300

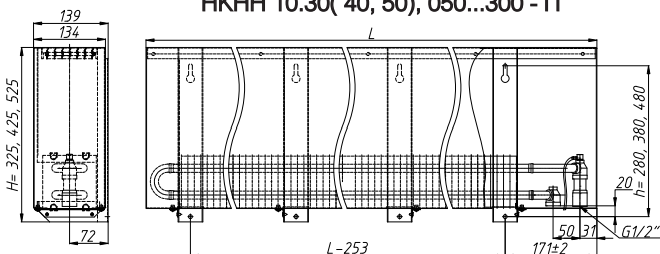
HKH 10.30 (40, 50).050...300 - П



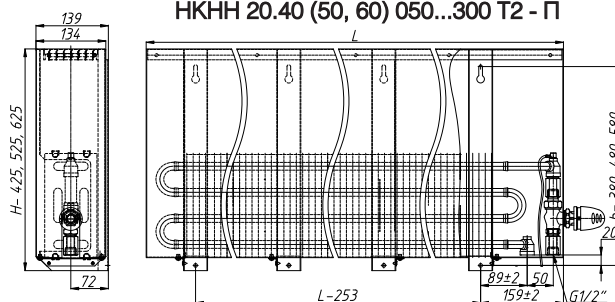
HKHH 20.40 (50, 60) 050...300 - П



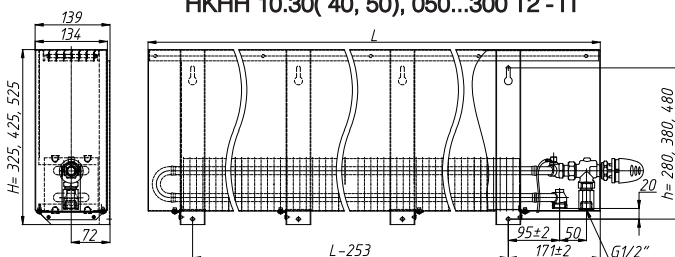
HKHH 10.30(40, 50), 050...300 - П



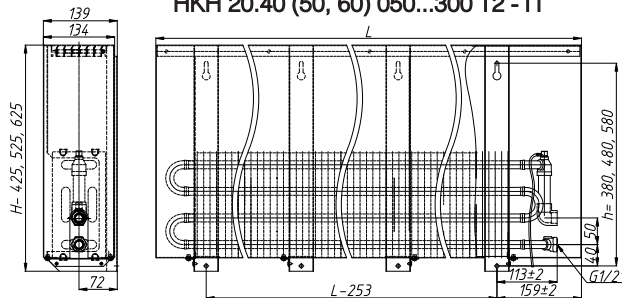
HKHH 20.40 (50, 60) 050...300 T2 - П



HKHH 10.30(40, 50), 050...300 T2 - П



HKH 20.40 (50, 60) 050...300 T2 - П



Рисунки к таблицам теплопроизводительности №9, №10

Таблица 9. Теплопроизводительность Коралл 10.30(40, 50).050...300

Теплоноситель	Типоразмер	Кожух	НКН, НКНН				НКН, НКНН				НКН, НКНН				
		Высота, мм Глубина, мм	300		134		400		134		500		134		
Теплопроизводительность (кВт) при расходе теплоносителя 0,1 кг/с, при температуре воздуха в помещении t _п (°C):															
		L, мм	15	18	20	22	15	18	20	22	15	18	20	22	
95/85 °C	10.30 (40, 50).050	500	0,515	0,487	0,469	0,451	0,595	0,563	0,542	0,521	0,642	0,608	0,585	0,563	
	10.30 (40, 50).060	600	0,693	0,656	0,631	0,607	0,800	0,757	0,729	0,701	0,864	0,818	0,787	0,757	
	10.30 (40, 50).070	700	0,870	0,824	0,793	0,763	1,005	0,951	0,916	0,881	1,086	1,027	0,989	0,951	
	10.30 (40, 50).080	800	1,048	0,992	0,955	0,918	1,211	1,146	1,103	1,061	1,307	1,237	1,191	1,145	
	10.30 (40, 50).090	900	1,226	1,160	1,117	1,074	1,416	1,340	1,290	1,240	1,529	1,447	1,393	1,339	
	10.30 (40, 50).100	1000	1,403	1,328	1,279	1,229	1,621	1,534	1,477	1,420	1,750	1,656	1,595	1,533	
	10.30 (40, 50).110	1100	1,581	1,496	1,440	1,385	1,826	1,728	1,664	1,600	1,972	1,866	1,796	1,727	
	10.30 (40, 50).120	1200	1,759	1,664	1,602	1,541	2,031	1,922	1,851	1,780	2,193	2,076	1,998	1,921	
	10.30 (40, 50).130	1300	1,936	1,832	1,764	1,696	2,237	2,116	2,038	1,959	2,415	2,285	2,200	2,116	
	10.30 (40, 50).140	1400	2,114	2,000	1,926	1,852	2,442	2,311	2,225	2,139	2,636	2,495	2,402	2,310	
	10.30 (40, 50).150	1500	2,291	2,168	2,088	2,008	2,647	2,505	2,412	2,319	2,858	2,704	2,604	2,504	
	10.30 (40, 50).160	1600	2,469	2,337	2,250	2,163	2,852	2,699	2,598	2,499	3,079	2,914	2,806	2,698	
	10.30 (40, 50).170	1700	2,647	2,505	2,411	2,319	3,057	2,893	2,785	2,678	3,301	3,124	3,007	2,892	
	10.30 (40, 50).180	1800	2,824	2,673	2,573	2,474	3,262	3,087	2,972	2,858	3,522	3,333	3,209	3,086	
	10.30 (40, 50).190	1900	3,002	2,841	2,735	2,630	3,468	3,282	3,159	3,038	3,744	3,543	3,411	3,280	
	10.30 (40, 50).200	2000	3,180	3,009	2,897	2,786	3,673	3,476	3,346	3,218	3,965	3,753	3,613	3,474	
	10.30 (40, 50).210	2100	3,357	3,177	3,059	2,941	3,878	3,670	3,533	3,397	4,187	3,962	3,815	3,668	
	10.30 (40, 50).220	2200	3,535	3,345	3,221	3,097	4,083	3,864	3,720	3,577	4,409	4,172	4,017	3,862	
	10.30 (40, 50).230	2300	3,713	3,513	3,382	3,253	4,288	4,058	3,907	3,757	4,630	4,382	4,218	4,056	
	10.30 (40, 50).240	2400	3,890	3,681	3,544	3,408	4,494	4,252	4,094	3,937	4,852	4,591	4,420	4,250	
	10.30 (40, 50).250	2500	4,068	3,849	3,706	3,564	4,699	4,447	4,281	4,117	5,073	4,801	4,622	4,445	
	10.30 (40, 50).260	2600	4,245	4,018	3,868	3,719	4,904	4,641	4,468	4,296	5,295	5,011	4,824	4,639	
	10.30 (40, 50).270	2700	4,423	4,186	4,030	3,875	5,109	4,835	4,655	4,476	5,516	5,220	5,026	4,833	
	10.30 (40, 50).280	2800	4,601	4,354	4,192	4,031	5,314	5,029	4,842	4,656	5,738	5,430	5,228	5,027	
	10.30 (40, 50).290	2900	4,778	4,522	4,353	4,186	5,519	5,223	5,029	4,836	5,959	5,640	5,429	5,221	
	10.30 (40, 50).300	3000	4,956	4,690	4,515	4,342	5,725	5,417	5,216	5,015	6,181	5,849	5,631	5,415	
	90/70 °C	10.30 (40, 50).050	500	0,425	0,398	0,381	0,364	0,491	0,460	0,440	0,421	0,530	0,497	0,475	0,454
		10.30 (40, 50).060	600	0,571	0,536	0,513	0,490	0,660	0,619	0,592	0,566	0,712	0,668	0,639	0,611
		10.30 (40, 50).070	700	0,718	0,673	0,644	0,615	0,829	0,778	0,744	0,711	0,895	0,840	0,803	0,767
		10.30 (40, 50).080	800	0,864	0,811	0,775	0,741	0,998	0,936	0,896	0,856	1,077	1,011	0,967	0,924
10.30 (40, 50).090		900	1,010	0,948	0,907	0,866	1,167	1,095	1,047	1,001	1,260	1,182	1,131	1,080	
10.30 (40, 50).100		1000	1,157	1,085	1,038	0,992	1,336	1,254	1,199	1,146	1,443	1,354	1,295	1,237	
10.30 (40, 50).110		1100	1,303	1,223	1,170	1,117	1,505	1,412	1,351	1,291	1,625	1,525	1,459	1,394	
10.30 (40, 50).120		1200	1,450	1,360	1,301	1,243	1,675	1,571	1,503	1,436	1,808	1,696	1,623	1,550	
10.30 (40, 50).130		1300	1,596	1,497	1,432	1,369	1,844	1,730	1,655	1,581	1,991	1,868	1,786	1,707	
10.30 (40, 50).140		1400	1,743	1,635	1,564	1,494	2,013	1,888	1,806	1,726	2,173	2,039	1,950	1,863	
10.30 (40, 50).150		1500	1,889	1,772	1,695	1,620	2,182	2,047	1,958	1,871	2,356	2,210	2,114	2,020	
10.30 (40, 50).160		1600	2,035	1,910	1,827	1,745	2,351	2,206	2,110	2,016	2,538	2,382	2,278	2,177	
10.30 (40, 50).170		1700	2,182	2,047	1,958	1,871	2,520	2,365	2,262	2,161	2,721	2,553	2,442	2,333	
10.30 (40, 50).180		1800	2,328	2,184	2,089	1,996	2,689	2,523	2,414	2,306	2,904	2,724	2,606	2,490	
10.30 (40, 50).190		1900	2,475	2,322	2,221	2,122	2,859	2,682	2,565	2,451	3,086	2,896	2,770	2,646	
10.30 (40, 50).200		2000	2,621	2,459	2,352	2,247	3,028	2,841	2,717	2,596	3,269	3,067	2,934	2,803	
10.30 (40, 50).210		2100	2,768	2,597	2,484	2,373	3,197	2,999	2,869	2,741	3,452	3,238	3,098	2,959	
10.30 (40, 50).220		2200	2,914	2,734	2,615	2,499	3,366	3,158	3,021	2,886	3,634	3,410	3,261	3,116	
10.30 (40, 50).230		2300	3,060	2,871	2,746	2,624	3,535	3,317	3,173	3,031	3,817	3,581	3,425	3,273	
10.30 (40, 50).240		2400	3,207	3,009	2,878	2,750	3,704	3,475	3,324	3,176	3,999	3,752	3,589	3,429	
10.30 (40, 50).250		2500	3,353	3,146	3,009	2,875	3,873	3,634	3,476	3,321	4,182	3,924	3,753	3,586	
10.30 (40, 50).260		2600	3,500	3,283	3,141	3,001	4,042	3,793	3,628	3,466	4,365	4,095	3,917	3,742	
10.30 (40, 50).270		2700	3,646	3,421	3,272	3,126	4,212	3,951	3,780	3,611	4,547	4,266	4,081	3,899	
10.30 (40, 50).280		2800	3,793	3,558	3,404	3,252	4,381	4,110	3,931	3,756	4,730	4,438	4,245	4,056	
10.30 (40, 50).290		2900	3,939	3,696	3,535	3,377	4,550	4,269	4,083	3,901	4,913	4,609	4,409	4,212	
10.30 (40, 50).300		3000	4,085	3,833	3,666	3,503	4,719	4,428	4,235	4,046	5,095	4,780	4,573	4,369	
75/65 °C		10.30 (40, 50).050	500	0,339	0,314	0,298	0,282	0,391	0,363	0,344	0,326	0,423	0,392	0,372	0,352
		10.30 (40, 50).060	600	0,456	0,423	0,401	0,379	0,526	0,488	0,463	0,438	0,568	0,527	0,500	0,473
		10.30 (40, 50).070	700	0,573	0,531	0,504	0,477	0,661	0,613	0,582	0,550	0,714	0,662	0,628	0,594
		10.30 (40, 50).080	800	0,689	0,639	0,606	0,574	0,796	0,738	0,700	0,663	0,860	0,797	0,756	0,716
	10.30 (40, 50).090	900	0,806	0,748	0,709	0,671	0,931	0,864	0,819	0,775	1,006	0,932	0,884	0,837	
	10.30 (40, 50).100	1000	0,923	0,856	0,812	0,768	1,066	0,989	0,938	0,887	1,151	1,068	1,013	0,958	
	10.30 (40, 50).110	1100	1,040	0,964	0,915	0,866	1,201	1,114	1,056	1,000	1,297	1,203	1,141	1,079	
	10.30 (40, 50).120	1200	1,157	1,073	1,017	0,963	1,336	1,239	1,175	1,112	1,443	1,338	1,269	1,201	
	10.30 (40, 50).130	1300	1,274	1,181	1,120	1,060	1,471	1,364	1,294	1,224	1,589	1,473	1,397	1,322	
	10.30 (40, 50).140	1400	1,391	1,289	1,223	1,157	1,606	1,489	1,413	1,337	1,734	1,608	1,525	1,443	
	10.30 (40, 50).150	1500	1,508	1,398	1,326	1,254	1,741	1,615	1,531	1,449	1,880	1,743	1,653	1,565	
	10.30 (40, 50).160	1600	1,624	1,506	1,428	1,352	1,876	1,740	1,650	1,561	2,026	1,878	1,782	1,686	
	10.30 (40, 50).170	1700	1,741	1,614	1,531	1,449	2,011	1,865	1,769	1,674	2,172	2,013	1,910	1,807	
	10.30 (40, 50).180	1800	1,858	1,723	1,634	1,546	2,146	1,990	1,887	1,786	2,317	2,149	2,038	1,928	
	10.30 (40, 50).190	1900	1,975	1,831	1,737	1,643	2,281	2,115	2,006	1,898	2,463	2,284	2,166	2,050	
	10.30 (40, 50).200	2000	2,092	1,939	1,840	1,741	2,416	2,240	2,125	2,011	2,609	2,419	2,294	2,171	
	10.30 (40, 50).210	2100	2,209	2,048	1,942	1,838	2,551	2,365	2,244	2,123	2,755	2,554	2,422	2,292	
	10.30 (40, 50).220	2200	2,326	2,156	2,045	1,935	2,686	2,491	2,362	2,235	2,900	2,689	2,551	2,414	
	10.30 (40, 50).230	2300	2,442	2,265	2,148	2,032	2,821	2,616	2,481	2,348	3,046	2,824	2,679	2,535	
	10.30 (40, 50).240	2400	2,559	2,373	2,251	2,130	2,956	2,741	2,600	2,460	3,192	2,959	2,807	2,656	
	10.30 (40, 50).250	2500	2,676	2,481	2,353	2,227	3,091	2,866	2,718	2,572	3,338	3,094	2,935	2,777	
	10.30 (40, 50).260	2600	2,793	2,590	2,456	2,324	3,226	2,991	2,837	2,685	3,483	3,230	3,063	2,899	
	10.30 (40, 50).270	2700	2,910	2,698	2,559	2,421	3,361	3,116	2,956	2,797	3,629	3,365	3,191	3,020	
	10.30 (40, 50).280	2800	3,027	2,806	2,662	2,519	3,496	3,242	3,074	2,909	3,775	3,500	3,320	3,141	

Таблица 10. Теплопроизводительность Коралл 20.40(50, 60).050...300

Теплоноситель	Типоразмер	Кожух Высота, мм Глубина, мм	НКН, НКНН 400 134				НКН, НКНН 500 134				НКН, НКНН 600 134				
			Теплопроизводительность (кВт) при расходе теплоносителя 0,1 кг/с, при температуре воздуха в помещении t _п (°C):												
		L, мм	15	18	20	22	15	18	20	22	15	18	20	22	
95/85 °C	20.40 (50, 60).050	500	0,619	0,585	0,564	0,542	0,665	0,629	0,606	0,582	0,695	0,658	0,633	0,609	
	20.40 (50, 60).060	600	0,832	0,787	0,758	0,729	0,894	0,846	0,814	0,783	0,935	0,885	0,852	0,819	
	20.40 (50, 60).070	700	1,045	0,989	0,952	0,916	1,123	1,063	1,023	0,984	1,174	1,111	1,070	1,029	
	20.40 (50, 60).080	800	1,259	1,191	1,147	1,103	1,352	1,280	1,232	1,185	1,414	1,338	1,288	1,239	
	20.40 (50, 60).090	900	1,472	1,393	1,341	1,289	1,582	1,497	1,441	1,386	1,654	1,565	1,507	1,449	
	20.40 (50, 60).100	1000	1,685	1,595	1,535	1,476	1,811	1,714	1,650	1,586	1,894	1,792	1,725	1,659	
	20.40 (50, 60).110	1100	1,898	1,797	1,730	1,663	2,040	1,931	1,859	1,787	2,133	2,019	1,944	1,869	
	20.40 (50, 60).120	1200	2,112	1,998	1,924	1,850	2,269	2,148	2,067	1,988	2,373	2,246	2,162	2,079	
	20.40 (50, 60).130	1300	2,325	2,200	2,118	2,037	2,498	2,364	2,276	2,189	2,613	2,472	2,380	2,289	
	20.40 (50, 60).140	1400	2,538	2,402	2,313	2,224	2,728	2,581	2,485	2,390	2,852	2,699	2,599	2,499	
	20.40 (50, 60).150	1500	2,752	2,604	2,507	2,411	2,957	2,798	2,694	2,591	3,092	2,926	2,817	2,709	
	20.40 (50, 60).160	1600	2,965	2,806	2,701	2,598	3,186	3,015	2,903	2,791	3,332	3,153	3,035	2,919	
	20.40 (50, 60).170	1700	3,178	3,008	2,896	2,784	3,415	3,232	3,112	2,992	3,571	3,380	3,254	3,129	
	20.40 (50, 60).180	1800	3,392	3,210	3,090	2,971	3,645	3,449	3,321	3,193	3,811	3,606	3,472	3,339	
	20.40 (50, 60).190	1900	3,605	3,411	3,284	3,158	3,874	3,666	3,529	3,394	4,051	3,833	3,690	3,549	
	20.40 (50, 60).200	2000	3,818	3,613	3,479	3,345	4,103	3,883	3,738	3,595	4,290	4,060	3,909	3,759	
	20.40 (50, 60).210	2100	4,032	3,815	3,673	3,532	4,332	4,100	3,947	3,795	4,530	4,287	4,127	3,969	
	20.40 (50, 60).220	2200	4,245	4,017	3,867	3,719	4,561	4,317	4,156	3,996	4,770	4,514	4,346	4,179	
	20.40 (50, 60).230	2300	4,458	4,219	4,062	3,906	4,791	4,534	4,365	4,197	5,009	4,741	4,564	4,389	
	20.40 (50, 60).240	2400	4,671	4,421	4,256	4,093	5,020	4,751	4,574	4,398	5,249	4,967	4,782	4,599	
	20.40 (50, 60).250	2500	4,885	4,623	4,450	4,280	5,249	4,967	4,782	4,599	5,489	5,194	5,001	4,809	
	20.40 (50, 60).260	2600	5,098	4,825	4,645	4,466	5,478	5,184	4,991	4,800	5,728	5,421	5,219	5,019	
	20.40 (50, 60).270	2700	5,311	5,026	4,839	4,653	5,708	5,401	5,200	5,000	5,968	5,648	5,437	5,229	
	20.40 (50, 60).280	2800	5,525	5,228	5,033	4,840	5,937	5,618	5,409	5,201	6,208	5,875	5,656	5,439	
	20.40 (50, 60).290	2900	5,738	5,430	5,228	5,027	6,166	5,835	5,618	5,402	6,448	6,102	5,874	5,649	
	20.40 (50, 60).300	3000	5,951	5,632	5,422	5,214	6,395	6,052	5,827	5,603	6,687	6,328	6,093	5,859	
	90/70 °C	20.40 (50, 60).050	500	0,510	0,478	0,458	0,437	0,548	0,514	0,492	0,452	0,573	0,538	0,514	0,491
		20.40 (50, 60).060	600	0,686	0,643	0,615	0,588	0,737	0,691	0,661	0,608	0,771	0,723	0,692	0,661
		20.40 (50, 60).070	700	0,862	0,808	0,773	0,739	0,926	0,869	0,831	0,763	0,968	0,908	0,869	0,830
		20.40 (50, 60).080	800	1,037	0,973	0,931	0,890	1,115	1,046	1,000	0,919	1,166	1,094	1,046	1,000
20.40 (50, 60).090		900	1,213	1,138	1,089	1,040	1,304	1,223	1,170	1,075	1,363	1,279	1,223	1,169	
20.40 (50, 60).100		1000	1,389	1,303	1,247	1,191	1,493	1,401	1,340	1,231	1,561	1,464	1,401	1,338	
20.40 (50, 60).110		1100	1,565	1,468	1,404	1,342	1,682	1,578	1,509	1,387	1,758	1,650	1,578	1,508	
20.40 (50, 60).120		1200	1,741	1,633	1,562	1,493	1,871	1,755	1,679	1,542	1,956	1,835	1,755	1,677	
20.40 (50, 60).130		1300	1,917	1,798	1,720	1,643	2,060	1,932	1,848	1,698	2,154	2,021	1,933	1,847	
20.40 (50, 60).140		1400	2,092	1,963	1,878	1,794	2,249	2,110	2,018	1,854	2,351	2,206	2,110	2,016	
20.40 (50, 60).150		1500	2,268	2,128	2,036	1,945	2,438	2,287	2,188	2,010	2,549	2,391	2,287	2,185	
20.40 (50, 60).160		1600	2,444	2,293	2,193	2,096	2,626	2,464	2,357	2,166	2,746	2,577	2,465	2,355	
20.40 (50, 60).170		1700	2,620	2,458	2,351	2,246	2,815	2,642	2,527	2,321	2,944	2,762	2,642	2,524	
20.40 (50, 60).180		1800	2,796	2,623	2,509	2,397	3,004	2,819	2,696	2,477	3,142	2,947	2,819	2,694	
20.40 (50, 60).190		1900	2,972	2,788	2,667	2,548	3,193	2,996	2,866	2,633	3,339	3,133	2,997	2,863	
20.40 (50, 60).200		2000	3,148	2,953	2,825	2,699	3,382	3,173	3,035	2,789	3,537	3,318	3,174	3,032	
20.40 (50, 60).210		2100	3,323	3,118	2,983	2,850	3,571	3,351	3,205	2,945	3,734	3,504	3,351	3,202	
20.40 (50, 60).220		2200	3,499	3,283	3,140	3,000	3,760	3,528	3,375	3,100	3,932	3,689	3,529	3,371	
20.40 (50, 60).230		2300	3,675	3,448	3,298	3,151	3,949	3,705	3,544	3,256	4,129	3,874	3,706	3,541	
20.40 (50, 60).240		2400	3,851	3,613	3,456	3,302	4,138	3,882	3,714	3,412	4,327	4,060	3,883	3,710	
20.40 (50, 60).250		2500	4,027	3,778	3,614	3,453	4,327	4,060	3,883	3,568	4,525	4,245	4,061	3,880	
20.40 (50, 60).260		2600	4,203	3,943	3,772	3,603	4,516	4,237	4,053	3,723	4,722	4,430	4,238	4,049	
20.40 (50, 60).270		2700	4,378	4,108	3,929	3,754	4,705	4,414	4,222	3,879	4,920	4,616	4,415	4,218	
20.40 (50, 60).280		2800	4,554	4,273	4,087	3,905	4,894	4,592	4,392	4,035	5,117	4,801	4,593	4,388	
20.40 (50, 60).290		2900	4,730	4,438	4,245	4,056	5,083	4,769	4,562	4,191	5,315	4,987	4,770	4,557	
20.40 (50, 60).300		3000	4,906	4,603	4,403	4,206	5,272	4,946	4,731	4,347	5,513	5,172	4,947	4,727	
75/65 °C		20.40 (50, 60).050	500	0,407	0,377	0,358	0,339	0,437	0,405	0,358	0,364	0,457	0,424	0,402	0,381
		20.40 (50, 60).060	600	0,547	0,507	0,481	0,455	0,588	0,545	0,481	0,489	0,615	0,570	0,541	0,512
		20.40 (50, 60).070	700	0,688	0,638	0,605	0,572	0,739	0,685	0,605	0,615	0,773	0,716	0,679	0,643
		20.40 (50, 60).080	800	0,828	0,768	0,728	0,689	0,890	0,825	0,728	0,740	0,930	0,863	0,818	0,774
	20.40 (50, 60).090	900	0,968	0,898	0,852	0,806	1,041	0,965	0,852	0,866	1,088	1,009	0,957	0,905	
	20.40 (50, 60).100	1000	1,109	1,028	0,975	0,923	1,191	1,105	0,975	0,991	1,246	1,155	1,095	1,037	
	20.40 (50, 60).110	1100	1,249	1,158	1,098	1,039	1,342	1,244	1,098	1,117	1,403	1,301	1,234	1,168	
	20.40 (50, 60).120	1200	1,389	1,288	1,222	1,156	1,493	1,384	1,222	1,242	1,561	1,447	1,373	1,299	
	20.40 (50, 60).130	1300	1,530	1,418	1,345	1,273	1,644	1,524	1,345	1,368	1,719	1,594	1,511	1,430	
	20.40 (50, 60).140	1400	1,670	1,548	1,469	1,390	1,795	1,664	1,469	1,493	1,876	1,740	1,650	1,562	
	20.40 (50, 60).150	1500	1,810	1,678	1,592	1,506	1,945	1,804	1,592	1,619	2,034	1,886	1,789	1,693	
	20.40 (50, 60).160	1600	1,951	1,809	1,715	1,623	2,096	1,943	1,715	1,744	2,192	2,032	1,927	1,824	
	20.40 (50, 60).170	1700	2,091	1,939	1,839	1,740	2,247	2,083	1,839	1,870	2,350	2,178	2,066	1,955	
	20.40 (50, 60).180	1800	2,231	2,069	1,962	1,857	2,398	2,223	1,962	1,995	2,507	2,325	2,205	2,086	
	20.40 (50, 60).190	1900	2,372	2,199	2,086	1,974	2,549	2,363	2,086	2,121	2,665	2,471	2,343	2,218	
	20.40 (50, 60).200	2000	2,512	2,329	2,209	2,090	2,699	2,503	2,209	2,246	2,823	2,617	2,482	2,349	
	20.40 (50, 60).210	2100	2,652	2,459	2,332	2,207	2,850	2,643	2,332	2,372	2,980	2,763	2,621	2,480	
	20.40 (50, 60).220	2200	2,793	2,589	2,456	2,324	3,001	2,782	2,456	2,497	3,138	2,909	2,759	2,611	
	20.40 (50, 60).230	2300	2,933	2,719	2,579	2,441	3,152	2,922	2,579	2,623	3,296	3,056	2,898	2,742	
	20.40 (50, 60).240	2400	3,073	2,849	2,703	2,557	3,303	3,062	2,703	2,748	3,453	3,202	3,037	2,874	
	20.40 (50, 60).250	2500	3,214	2,980	2,826	2,674	3,453	3,202	2,826	2,874	3,611	3,348	3,175	3,005	
	20.40 (50, 60).260	2600	3,354	3,110	2,949	2,791	3,604	3,342	2,949	2,999	3,769	3,494	3,314	3,136	
	20.40 (50, 60).270	2700	3,494	3,240	3,073	2,908	3,755	3,481	3,073	3,125	3,926	3,640	3,453	3,267	
	20.40 (50, 60).280	2800	3,635	3,370	3,196	3,025	3,906	3,621	3,196	3,250	4,084	3,787	3,591	3,399	
	20.40 (50, 60).290	2900	3,775	3,500	3,320	3,141	4,								

Гидравлический расчет

Гидравлический расчёт проводится по существующим методикам с применением основных расчётных зависимостей, изложенных в специальной справочно-информационной литературе и, с учётом данных, приведённых в настоящем каталоге.

При гидравлическом расчёте теплопроводов потери давления на трение и преодоление местных сопротивлений следует определять по методу «характеристик сопротивления»

$$\Delta P = S \cdot M^2 \quad (1)$$

или по методу «удельных линейных потерь давления»

$$\Delta P = R \cdot L + Z \quad (2)$$

где ΔP - потери давления на трение и преодоление местных сопротивлений, Па;

$S = A \zeta'$ - характеристика сопротивления участка теплопроводов, равная потере давления в нём при расходе теплоносителя 1 кг/с, Па/(кг/с)²;

A - удельное скоростное давление в теплопроводах при расходе теплоносителя 1 кг/с, Па/(кг/с)²;

$\zeta' = [(\lambda/d_{\text{вн}}) \cdot L + \Sigma \zeta]$ - приведённый коэффициент сопротивления рассчитываемого участка теплопровода;

λ - коэффициент трения;

$d_{\text{вн}}$ - внутренний диаметр теплопровода, м;

$\lambda/d_{\text{вн}}$ - приведённый коэффициент гидравлического трения, 1/м;

L - длина рассчитываемого участка теплопровода, м;

$\Sigma \zeta$ - сумма коэффициентов местных сопротивлений на рассчитываемом участке сети;

M - массовый расход теплоносителя, кг/с;

R - удельная линейная потеря давления на 1 м трубы, Па/м;

Z - местные потери давления на участке, Па.

Гидравлические характеристики конвектора Коралл получены для подводящих трубопроводов условным диаметром 15 мм согласно методике НИИСантехники. Данная методика позволяет определять значения приведённых коэффициентов местного сопротивления $\zeta_{\text{ну}}$ и характеристик сопротивления $S_{\text{ну}}$ при нормальных условиях (при расходе воды через прибор 0,1 кг/с или 360 кг/ч) после периода эксплуатации, в течение которого коэффициенты трения мерных участков стальных новых труб на подводящих трубопроводах к испытываемым отопительным приборам достигают значений, соответствующих коэффициенту трения стальных труб с эквивалентной шероховатостью 0,2 мм, принятой в качестве расчётной для стальных теплопроводов отечественных систем отопления.

На графиках (рис. 1 - 3) приведены гидравлические характеристики конвекторов Коралл при нормативном расходе горячей воды через соединительные патрубки приборов $M_{\text{пр}} = 0,1$ кг/с (360 кг/ч), характерном для однетрубных систем отопления при проходе всей воды через прибор.

Гидравлические характеристики

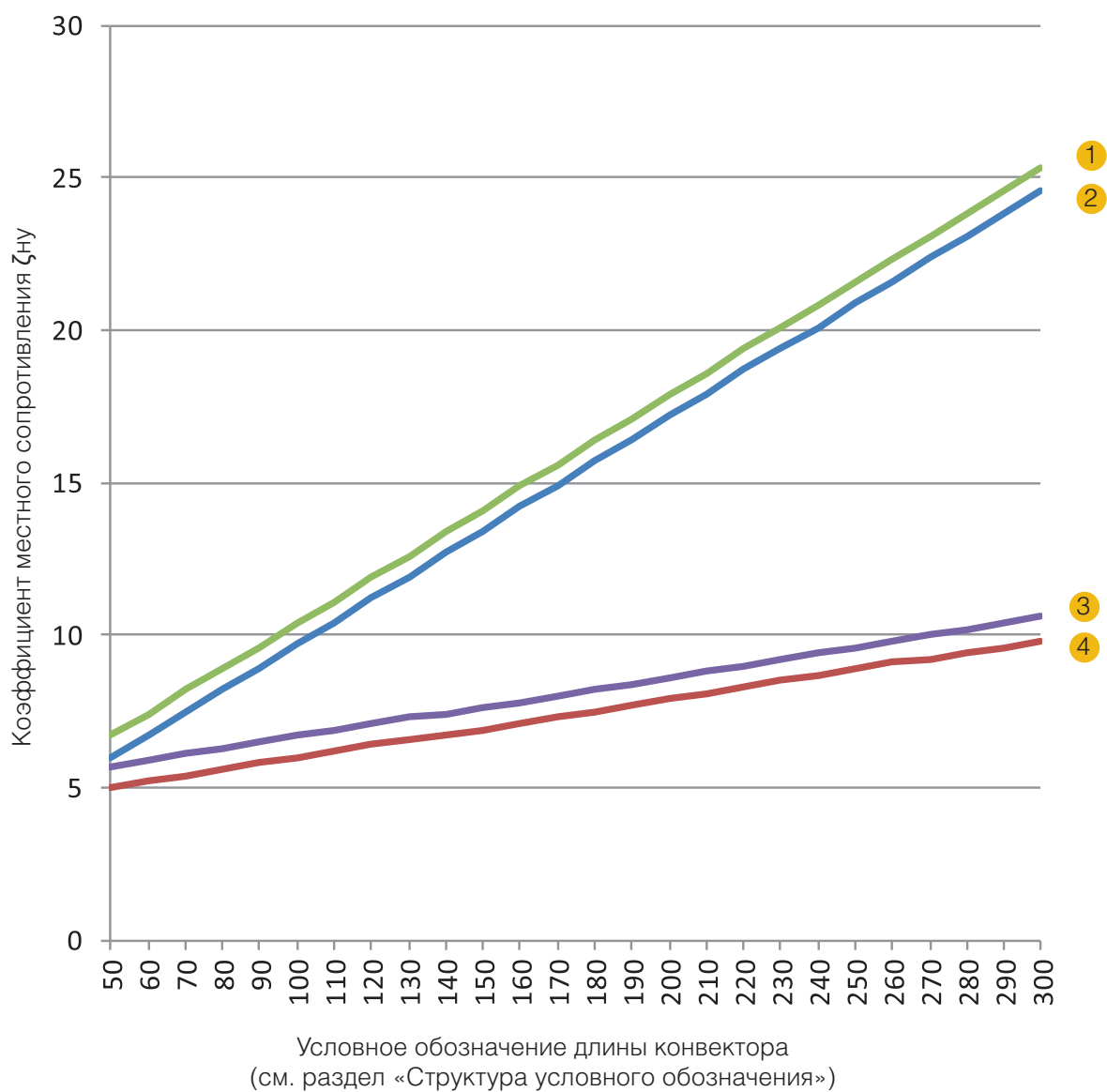


Рисунок 1. Гидравлические характеристики конвекторов Коралл:

- ① - НКОН (1,5) 05.08 (10), ② - НКО (1,5) 05.08 (10), ③ - НКДН 05.08 (10),
- ④ - НКД 05.08 (10)

Гидравлические характеристики

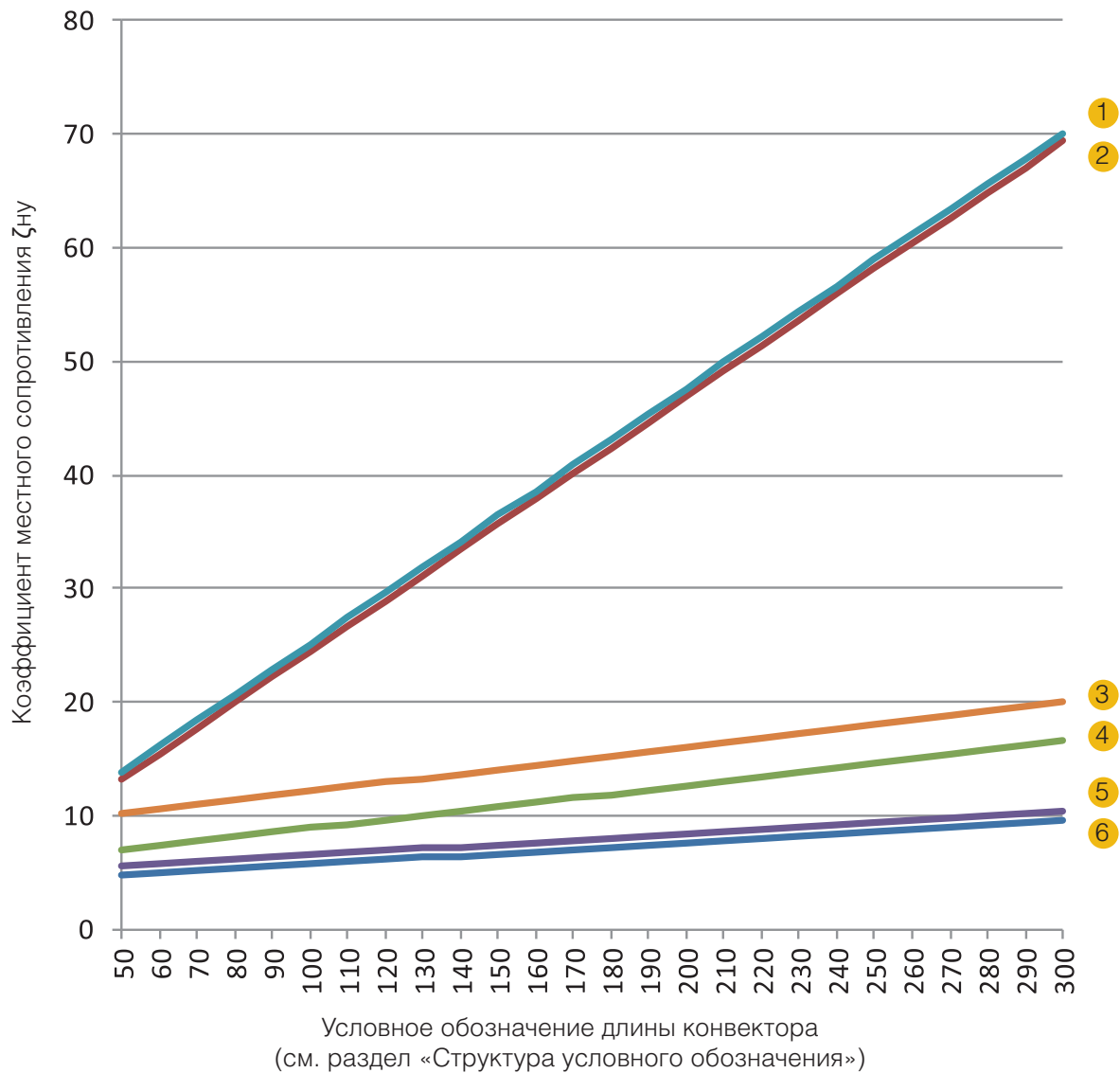


Рисунок 2. Гидравлические характеристики конвекторов Коралл:

- ① - НКОН1,5 10.15.050, ② - НК01,5 10.15.050, ③ - НКДН 10.15.050,
 ④ - НКД 10.15.050, ⑤ - НКОН 10.15.050, ⑥ - НКО 10.15.050

Гидравлические характеристики

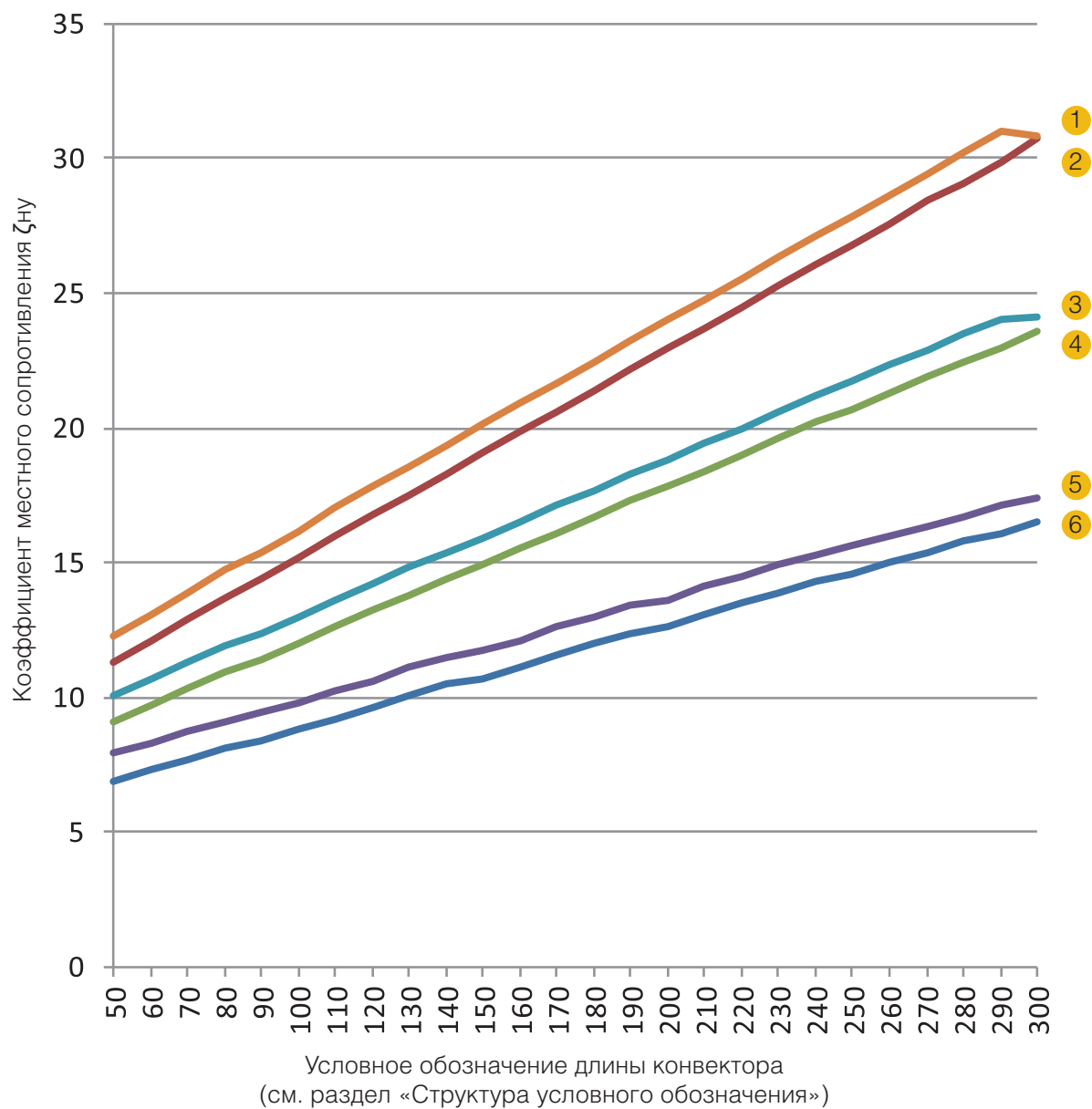


Рисунок 3. Гидравлические характеристики конвекторов Коралл:

- 1 - НКДН 20.25, 2 - НКД 20.25, 3 - НКОН (1,5) 20.25, 4 - НКО (1,5) 20.25,
- 5 - НКО 20.25, 6 - НКО 20.25

Гидравлический расчет

При расходах теплоносителя через конвекторы $M_{пр}$, отличных от нормального (0,1 кг/с), и установке их в системах отопления с температурой теплоносителя в пределах 60 – 105 °С, значения $\zeta_{ну}$ из графиков (рис. 1-3) следует умножить на поправочный множитель φ_3 , принимаемый по табл. 11 (для конвекторов с медными трубами).

Таблица 11. Поправочный коэффициент φ_3 для расчёта гидравлического сопротивления конвектора при расходах теплоносителя $M_{пр}$ через его присоединительные патрубки, отличных от 0,1 кг/с (360 кг/ч)

$M_{пр}$		φ_3	$M_{пр}$		φ_3
кг/с	кг/ч		кг/с	кг/ч	
0,0056	20	2,036	0,1222	440	0,976
0,0111	40	1,244	0,1278	460	0,971
0,0167	60	1,289	0,1333	480	0,967
0,0222	80	1,232	0,1389	500	0,962
0,0278	100	1,191	0,1444	520	0,958
0,0333	120	1,159	0,15	540	0,954
0,0389	140	1,133	0,1556	560	0,95
0,0444	160	1,112	0,1611	580	0,947
0,05	180	1,094	0,1667	600	0,943
0,0556	200	1,079	0,1722	620	0,94
0,0611	220	1,065	0,1778	640	0,937
0,0667	240	1,053	0,1833	660	0,934
0,0722	260	1,042	0,1889	680	0,931
0,0778	280	1,032	0,1944	700	0,928
0,0833	300	1,023	0,2	720	0,926
0,0889	320	1,015	0,2056	740	0,923
0,0944	340	1,007	0,2111	760	0,921
0,1	360	1,0	0,2167	780	0,918
0,1056	380	0,994	0,2222	800	0,916
0,1111	400	0,987	0,2499	900	0,911
0,1167	420	0,982	0,2778	1000	0,908

При определении суммарных гидравлических характеристик конвекторов со встроенным термостатическим клапаном или с термостатическим клапаном на подводящем трубопроводе ζ_e можно впредь до уточнения складывать значения коэффициентов местного сопротивления конвектора $\zeta_{ну}$ (рис. 1-3) и термостата ζ_T , т. е.

$$\zeta_{\Sigma} = \zeta_{ну} + \zeta_T \quad (3)$$

Коэффициент местного сопротивления термостата ζ_T с условным диаметром присоединительного патрубка 15 мм можно вычислить по формуле

$$\zeta_T = \frac{97,3}{K_V^2} \quad (4)$$

где K_V – расходный коэффициент термостата, $(\text{м}^3/\text{ч})\text{бар}^{-1/2}$.

У термостатов для двутрубных систем отопления значения K_V находятся обычно в пределах от 0,5 до 0,85 $(\text{м}^3/\text{ч})\text{бар}^{-1/2}$, а для однетрубных систем в пределах от 1,2 до 2,3 $(\text{м}^3/\text{ч})\text{бар}^{-1/2}$.

Значение коэффициента K_V для терморегулирующей арматуры Herz можно определить по графику на рис. 4.

Производительность насосов для систем отопления, заполняемых антифризом, необходимо увеличивать на 10...12%, а их напор на 50%, в связи с существенным различием теплофизических свойств антифриза и воды. При использовании низкотемпературного теплоносителя на этиленгликолевой основе, гидравлические характеристики конвекторного узла следует увеличивать в 1,25 раза, при использовании антифриза на пропиленгликолевой основе – в 1,5 раза.

Тепловой расчет

Тепловой расчёт проводится по существующим методикам с применением основных расчётных зависимостей, изложенных в специальной и в справочно-информационной литературе.

Тепловой поток конвекторов Q , Вт, при условиях, отличных от нормальных (нормированных), определяется по формуле (согласно ГОСТ Р 53583-2009):

$$Q = Q_{\text{н}} \cdot (\Theta/70)^{1+n} \cdot (M_{\text{пр}}/0,1)^m \cdot b$$

где $Q_{\text{н}}$ - номинальный тепловой поток конвектора при нормальных условиях

Θ - фактический температурный напор, °С, определяемый по формуле:

$$\Theta = \frac{t_{\text{н}} + t_{\text{к}}}{2} - t_{\text{п}} = t_{\text{н}} - \frac{\Delta t_{\text{пр}}}{2} - t_{\text{п}}$$

Здесь:

$t_{\text{н}}$ и $t_{\text{к}}$ - соответственно начальная и конечная температуры теплоносителя (на входе и выходе) в отопительном приборе, °С;

$t_{\text{п}}$ - расчётная температура помещения, принимаемая равной расчётной температуре воздуха в отапливаемом помещении $t_{\text{в}}$, °С;

$t_{\text{пр}}$ - перепад температур теплоносителя между входом и выходом отопительного прибора, °С;

70 - нормированный температурный напор, °С;
 n и m - эмпирические показатели степени соответственно при относительных температурном напоре и расходе теплоносителя;

Для приборов с высотой теплообменника 50 мм: $n=0,32$; $m=0,05$;

Для всех остальных приборов: $n=0,35$; $m=0,05$.

$M_{\text{пр}}$ - фактический расход теплоносителя через отопительный прибор, кг/с;

0,1 - нормированный расход теплоносителя через отопительный прибор, кг/с;

b - безразмерный поправочный коэффициент на расчётное атмосферное давление (принимается по табл. 12).

В случае использования в качестве теплоносителя антифриза на основе этиленгликоля теплоотдающую поверхность следует увеличить на 10%, при использовании антифриза на основе пропиленгликоля - на 15%.

Пример расчета:

Найти теплопроизводительность Q , Вт. Известно: Перепад температур теплоносителя на входе/выходе 80/60°С, температура в помещении $t_{\text{п}}=20$ °С для конвектора НКН 10-15.050, атмосферное давление 760 мм.рт.ст, расход теплоносителя 360 кг/ч, коэффициент $n=0,35$, $Q_{\text{н}}=360$ Вт.

$$\Theta = \frac{t_{\text{н}} + t_{\text{к}}}{2} - t_{\text{п}} = \frac{80 + 60}{2} - 20 = 50^{\circ}\text{C}$$

$$\left(\frac{50}{70}\right)^{1+0,35} = 0,635$$

Результат:

$$Q = 360 \cdot 0,635 \cdot 1 \cdot 1 = 228\text{Вт}$$

Таблица 12. Значения поправочного коэффициента b

Атм. давление	гПа	920	933	947	960	973	987	1000	1013,3	1040
	мм рт. ст	690	700	710	720	730	740	750	760	780
b		0,959	0,964	0,969	0,975	0,981	0,987	0,994	1	1,012

Терморегулирующая арматура для конвекторов (Herz)



Клапан прямой
1772367 TS-90-V



Термостатическая головка
ГЕРЦ-Design-MINI
Арт. 1920054



Угловой специальный клапан
Herz TS-90-V
Арт. 1772867

В конвекторах Коралл по умолчанию используется терморегулирующая арматура Herz. Клапаны серии TS-90-V со скрытой предварительной настройкой пропускной способности.

По требованию заказчика может быть установлена терморегулирующая арматура Danfoss.

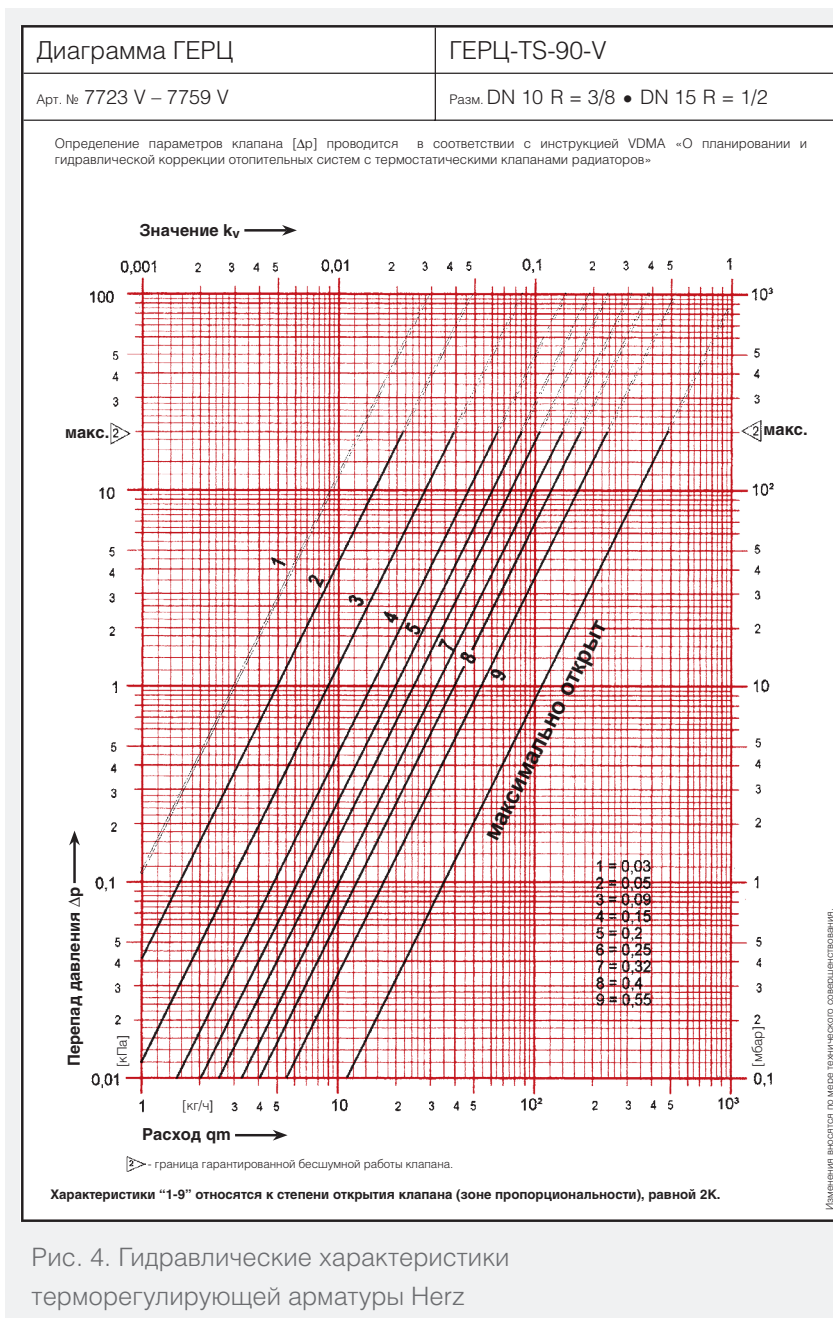


Рис. 4. Гидравлические характеристики терморегулирующей арматуры Herz

Терморегулирующая арматура для конвекторов (Danfoss)



Клапан прямой
013G7014 RTR-N15



Термостатический элемент
013G7090 RTR 7090



Клапан угловой специальный
013G7048 RTR-N15 UK

Пример определения настройки клапана RTR-N

Требуется выбрать номер настройки клапана RTR-N, установленного в двухтрубной системе водяного отопления при следующих условиях.

Требуемая мощность конвектора:

$$Q = 1,5 \text{ кВт.}$$

Перепад температур теплоносителя $\Delta T = 20^\circ \text{C}$

Перепад давлений на клапане:

$$\Delta P = 0,1 \text{ бар (10 кПа).}$$

Расход теплоносителя через конвектор:

$$G = \frac{Q \cdot 860}{\Delta T} = \frac{1,5 \cdot 860}{20} = 65 \text{ кг/ч} = 0,065 \text{ м}^3/\text{ч.}$$

Значения настройки клапанов выбираются по диаграммам:

RTR-N 15 — 4;

RTR-N 20/25 — 2,5.

Если номер настройки находится между двумя значениями, то выбирается наибольший.

Настройка может быть также определена из таблицы «Номенклатура и коды для оформления заказа по K_v , рассчитанной по формуле:

$$K_v = \frac{G}{\Delta \sqrt{P}}, \text{ бар,}$$

где G - расход в $\text{м}^3/\text{ч}$;

ΔP - перепад давлений на клапане, бар.

Производительность насосов для систем отопления, заполняемых антифризом на этиленгликолевой основе, необходимо увеличивать на 10%, а их напор – на 50% в связи с существенным различием теплофизических свойств антифриза и воды.

Клапаны терморегулятора с предварительной настройкой RTR-N и RA-NCX

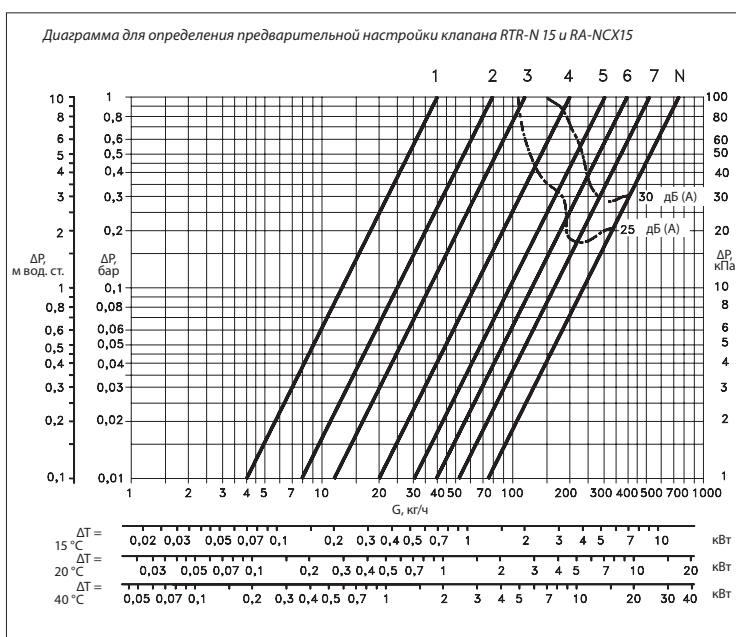


Рис. 5. Гидравлические характеристики терморегулирующей арматуры Danfoss

Указания по монтажу и эксплуатации

1. Назначение и область применения

Монтаж отопительных конвекторов может быть выполнен в двухтрубных и однотрубных системах водяного отопления зданий различного назначения и высотности с вертикальным или горизонтальным расположением трубопроводов. Конвекторы могут применяться в насосных, элеваторных и гравитационных системах отопления.

Конвекторы предназначены для применения исключительно во внутренних помещениях (например, в жилых и офисных помещениях, выставочных залах и т.д.).

Проектирование, монтаж и эксплуатация системы отопления должны осуществляться в соответствии с требованиями ГОСТ 31311-2005 «Приборы отопительные. Общие технические условия», СП 60.13330.2012 «Отопление, вентиляция и кондиционирование», СП 73.13330.2016 «Внутренние санитарно-технические системы» и согласовываться с организацией, отвечающей за эксплуатацию данной системы отопления. Монтаж конвекторов должен выполнять специалист-сантехник.

После окончания монтажа должны быть проведены гидравлические испытания, согласно требованиям СП 73.13330.2016.

2. Требования к теплоносителю и материалам трубопроводов для подвода теплоносителя в отопительный прибор

При использовании в качестве теплоносителя горячей воды ее параметры должны удовлетворять требованиям СО 153-34.20.501-2003 «Правила технической эксплуатации электрических станций и сетей РФ». Используемая вода должна быть свободной от примесей, таких, как взвешенные частицы и активные вещества.

Параметры теплоносителя должны соответствовать нормам:

Параметр	Значение	Ед. изм.
рН-значение	8,3-9,0	
Содержание растворенного кислорода	<20	мкг/дм ³
Содержание железа	<0,5	мг/дм ³
Общая жесткость	<7	мг-экв/дм ³

Допускается в качестве теплоносителя использовать незамерзающие жидкости на основе этиленгликоля и пропиленгликоля.

Заполнение системы антифризом допускается не ранее, чем через 2-3 дня после ее монтажа.

Трубопроводы для систем отопления с конвекторами следует предусматривать из стальных, медных, полимерных (в том числе металлополимерных) труб, разрешенных к применению в строительстве, согласно требованиям СП 60.13330-2012. Трубопроводы из полимерных труб следует выбирать с учетом изменяющихся в течение отопительного периода параметров теплоносителя (температуры, давления) и соответствующего им срока службы.

3. Подготовка изделия к монтажу

Монтаж конвекторов в системах водяного отопления должен быть произведен согласно теплотехническому проекту, созданному проектной организацией и заверенному организацией, ответственной за эксплуатацию системы отопления помещения в соответствии со строительными нормами и правилами.

Конвекторы поставляются в сборе, упакованными в полиэтиленовую пленку и картонную коробку вместе с сопроводительной документацией. Элементы, входящие в комплект поставки, перечислены в разделе «Базовый комплект поставки».

Монтаж конвекторов производить после окончания отделочных работ только на подготовленных (оштукатуренных и окрашенных) поверхностях стен или на уровне чистого пола.

Следует соблюдать требования манипуляционных знаков на упаковке.

Согласно требованиям СП 60.13330-2012, отопительные приборы следует размещать под световыми проемами в местах, доступных для осмотра, ремонта и очистки.

Запрещается вытягивать конвектор с торца упаковки и извлекать прибор без полного раскрытия упаковки.

Перед подключением следует убедиться в правильности расположения теплоподводящих и теплоотводящих трубопроводов, соответствии межосевых расстояний, левом и правом подключении.

Монтаж конвектора должен быть произведен с обязательной возможностью перекрытия входа и выхода теплоносителя. Необходимо плавно открывать вентили во избежание гидравлического удара.

4. Монтаж настенного конвектора

4.1. Размещение конвектора

Разместить конвектор по центру окна, учитывая, что оси подающего и обратного трубопроводов совпадают с соединителями подключения теплоносителя к конвектору.

По отверстиям в кронштейнах произвести разметку на стене после проведения отделочных работ (рис. 6). При этом следует учесть, что для оптимальной теплоотдачи расстояние между конвектором и полом, должно быть 100-150 мм, а между конвектором и подоконником не менее 100 мм.

С помощью строительного уровня обеспечить горизонтальное расположение прибора. Убедитесь, что поверхность стены имеет строгую вертикальную плоскость.

Конвекторы длиной 500...1100 мм имеют 2 кронштейна, длиной 1200...2000 мм – три, длиной 2100...3000 мм – четыре кронштейна. Расстояния между кронштейнами представлены в таблице.

Выполнить отверстия, установить дюбели. Ввинтить крепежные винты в дюбели под верхние отверстия кронштейнов. Установить конвектор.

4.2. Крепление конвектора

Закрепить кронштейны за верхние отверстия, завинтив крепежные винты в дюбели. Установить конвектор. Зафиксировать конвектор винтами по нижним отверстиям кронштейнов (см. рис. 7).

Снять воздуховыпускную решетку и кожух конвектора, открутив винты внизу кожуха.

Затянуть верхние крепежные винты кронштейнов.

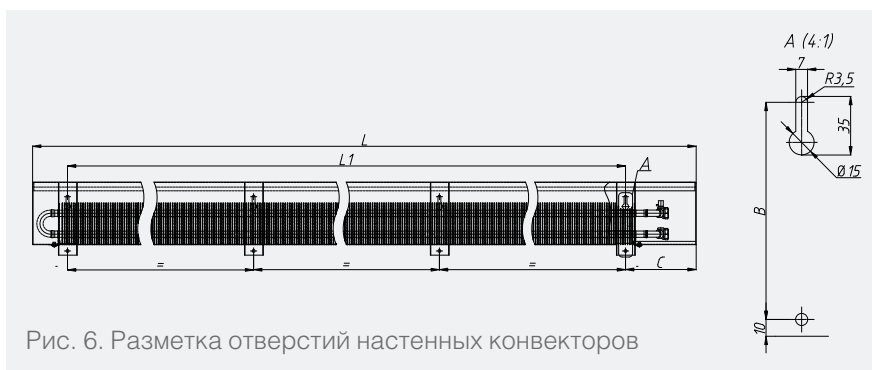


Рис. 6. Разметка отверстий настенных конвекторов



Рис. 7. Крепление настенного конвектора

4.3. Гидравлическое подключение к системе

4.3.1. Выполнить соединение конвектора с подводящим и отводящим трубопроводами системы отопления (см. схемы водяного подключения). Направление движения теплоносителя – сверху вниз.

ВНИМАНИЕ!

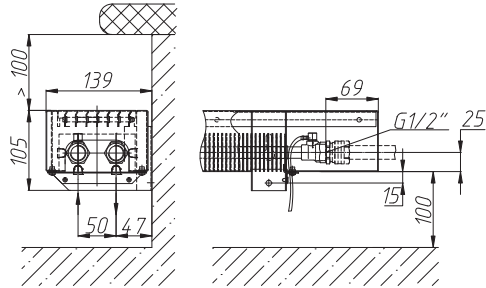
При соединении конвекторов с подводящими трубопроводами следует соблюдать осторожность. Во избежание деформирования медных труб теплообменника и латунных присоединительных патрубков необходимо удерживать латунные соединители теплообменника гаечным ключом.

Расстояние между кронштейнами при монтаже

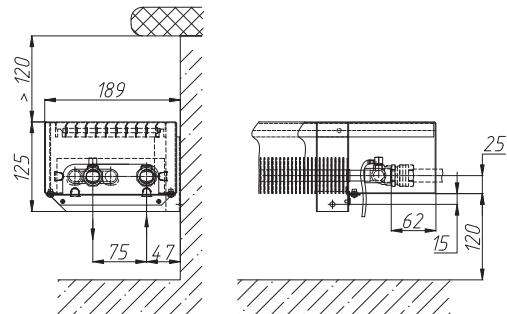
Высота кожуха Н, мм	Высота обрешетки, мм	Коралл (настенные приборы)		
		В, мм	С, мм	L1, мм
80	50	60	145	L-253
100	50	80		
150	100	130		
300	100	280	170	
400	100	380		
500	100	480		
250	200	230	158	
400	200	380		
500	200	480		
600	200	580		

Схемы водяного подключения приборов настенного исполнения

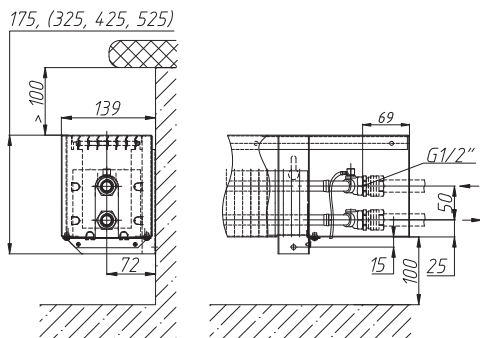
НКН 05.08.050...300 - П



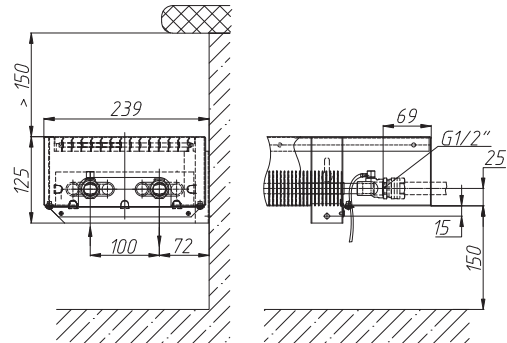
НКН1,5 05.10.050...300 - П



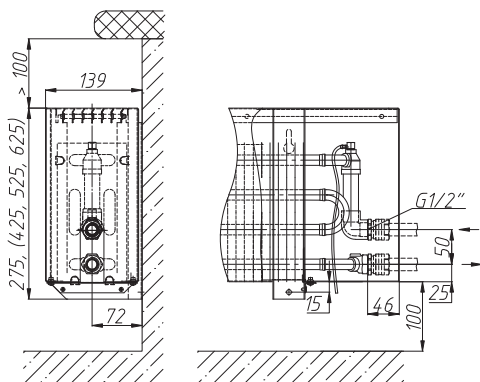
НКН 10.15 (30, 40, 50).050...300 - П



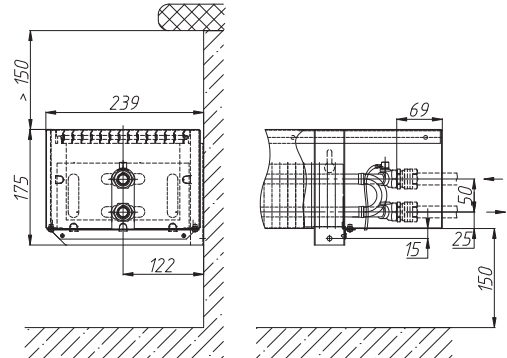
НКНД 05.10.050...300 - П



НКН 20.25 (40, 50, 60).050...300 - П

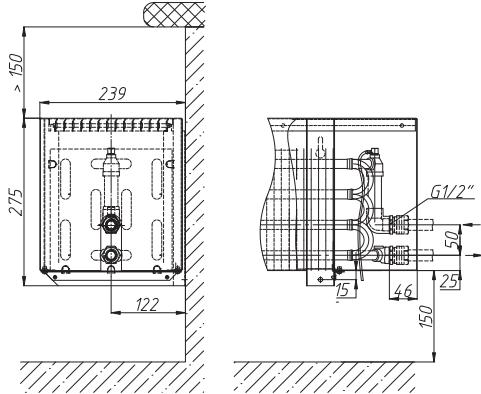


НКНД 10.15.050...300 - П

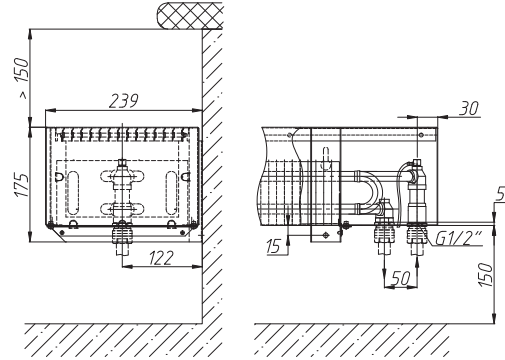


Схемы водяного подключения приборов настенного исполнения

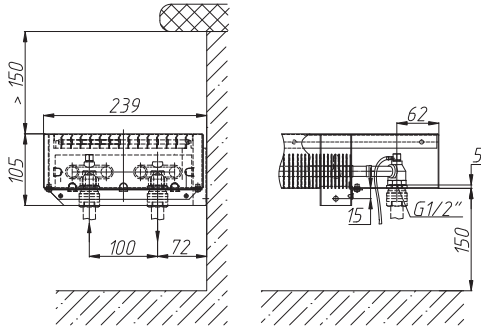
НКНД 20.25.050...300 - П



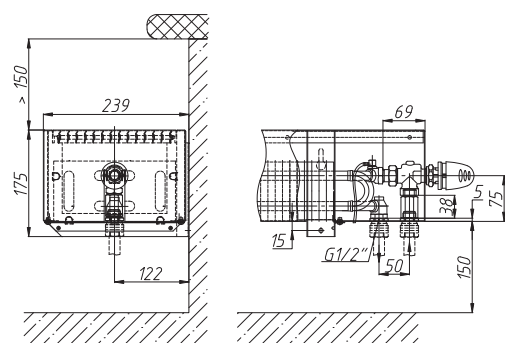
НКНДН 10.15.050...300 - П



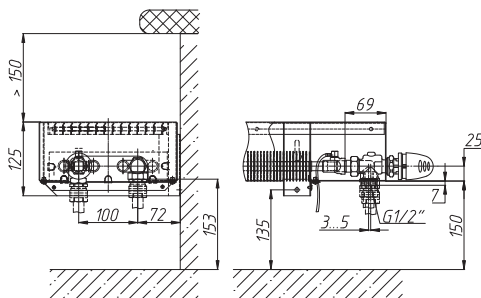
НКНДН 05.08.050...300 - П



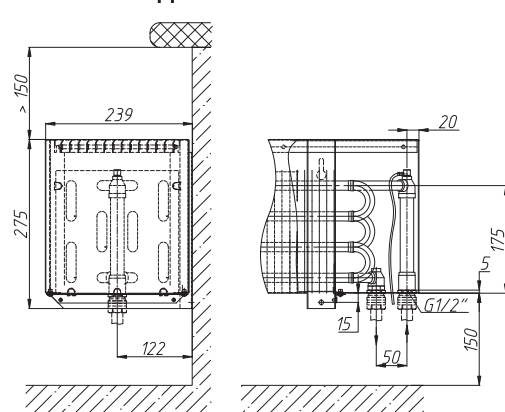
НКНДН 10.15.050...300 T2 - П



НКНДН 05.10.050...300 T2 - П

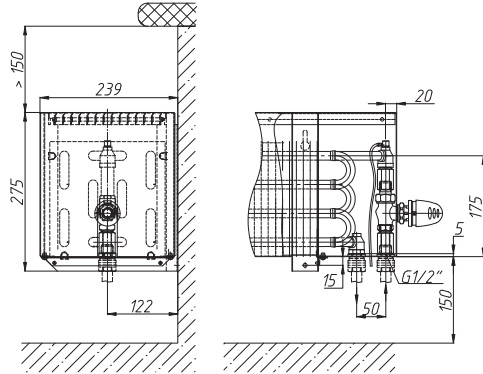


НКНДН 20.25.050...300 - П

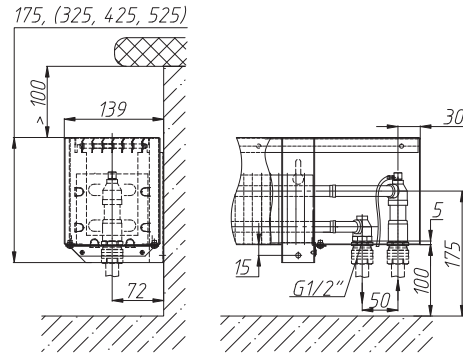


Схемы водяного подключения приборов настенного исполнения

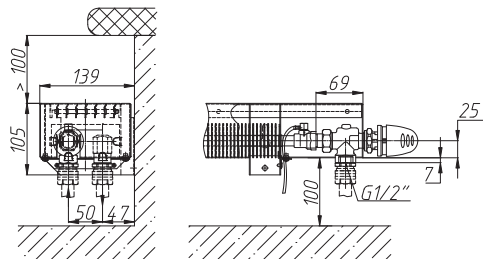
НКНДН 20.25.050...300 Т2 - П



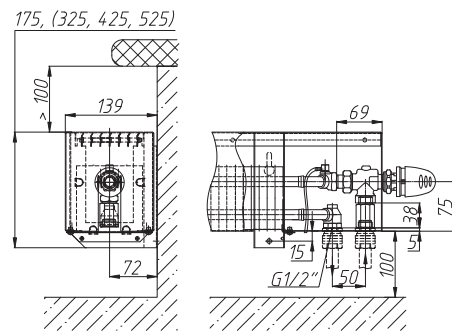
НКНН 10.15 (30, 40, 50).050...300 - П



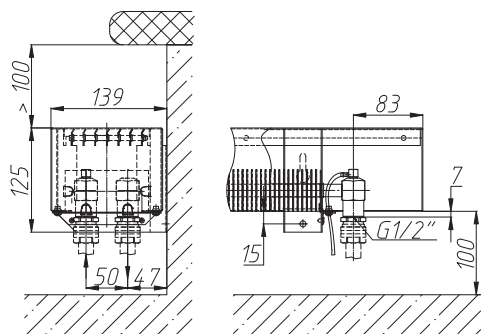
НКНН 05.08.050...300 Т2 - П



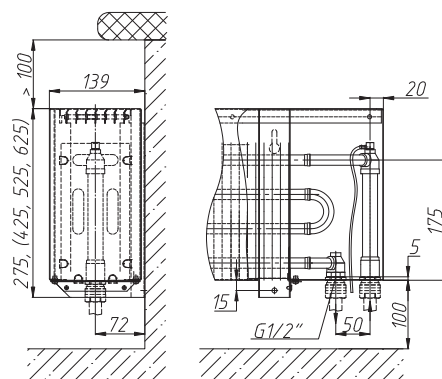
НКНН 10.15 (30, 40, 50).050...300 Т2 - П



НКНН 05.10.050...300 - П

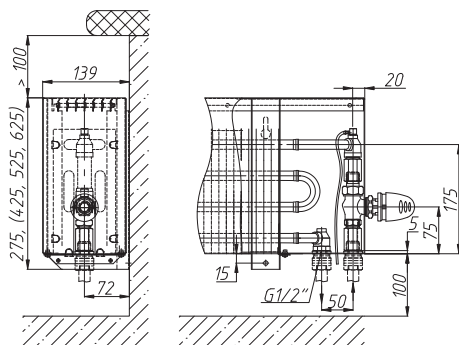


НКНН 20.25 (40, 50, 60).050...300 - П

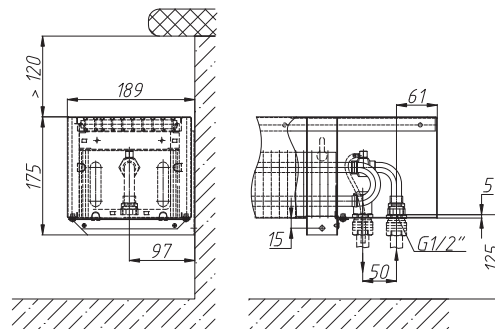


Схемы водяного подключения приборов настенного исполнения

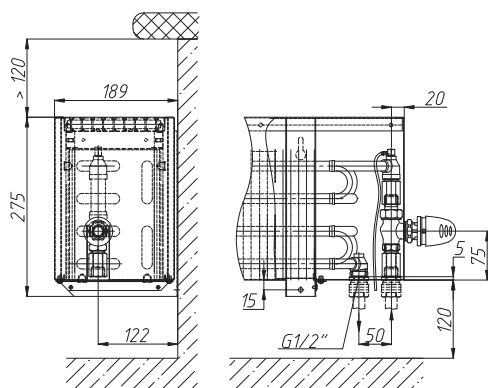
НКНН 20.25 (40, 50, 60).050...300 T2 - П



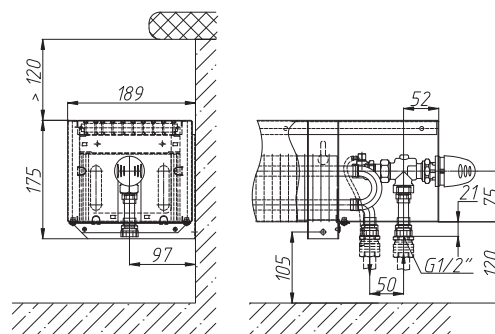
НКНН1,5 10.15.050...300 - П



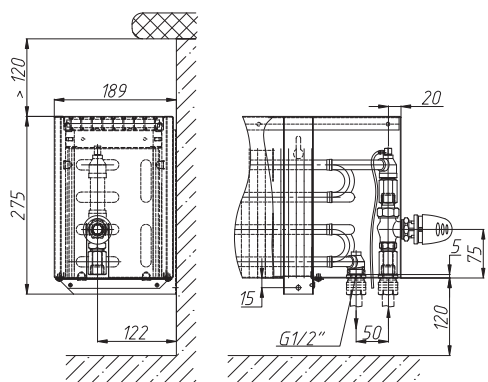
НКНН 20.25.050...300 - П



НКНН1,5 10.15.050...300 T2 - П



НКНН 20.25.050...300 T2 - П



4.3.2. Монтаж термостатического клапана

Термостатический клапан устанавливается на подающем трубопроводе прибора отопления (с протоком в направлении стрелки на корпусе). Ось штока клапана для обеспечения оптимальной регулировки комнатной температуры должна находиться в горизонтальном положении.

Соблюдать расстояния от термостатического клапана до внутренних ограждений: от низа подоконной доски до термостатического клапана – не менее 200 мм.

Термостатический элемент не должен подвергаться воздействию прямых солнечных лучей и дополнительных источников тепла. Если прибор отопления закрыт (занавеской), то образуется тепловая зона, в которой термостат не реагирует на комнатную температуру и не может эффективно производить регулировку. В этом случае необходимо использовать термостатическую головку с выносным датчиком или термостатическую головку с дистанционной регулировкой.

4.3.3. Настройка пропускной способности термостатического клапана

Предварительная настройка заключается в создании дополнительного гидравлического сопротивления с помощью плавно регулируемого извне дроссельного элемента - гильзы, охватывающей затвор клапана, не препятствуя при этом движению штока клапана. Установленная степень преднастройки недоступна для несанкционированного вмешательства. Преднастройка осуществляется с помощью установочного ключа (1 6809 67), который надевается на буксу. Ключ состоит из двух деталей: маховика и указателя отсчета.

Например, для клапанов Herz - TS-90-V преднастройка производится следующим образом:

- Снять головку термостата, ручной привод или защитный колпачок.
- Отвернуть и снять закрывающую втулку. Для упрощения задачи можно использовать маховик регулировочного ключа, установив на головку и повернув влево (против часовой стрелки).
- Надеть регулировочный ключ на клапан и ввести в зацепление шлицы клапана и ключа и клапана.
- Индикаторный диск установить на отметку «0» на маховике.
- Ввести в зацепление шлицы.
- Удерживая в фиксированном положении

индикаторный диск, вращать маховик до тех пор, пока нужная ступень настройки не совпадет с индикаторным язычком.

- Убрать ключ преднастройки с клапана, не изменяя установленной степени преднастройки.
- Зафиксировать крышку уплотнительного кольца вручную.
- Надеть головку термостата Herz или ручной привод на клапан.

Выполненная настройка надежна и недоступна для посторонних.

Для клапанов RA 15 N Danfoss предварительная настройка производится следующим образом: снимите защитный колпачок или термостатический элемент, поднимите кольцо настройки, поверните шкалу кольца настройки так, чтобы желаемое значение оказалось против установленной отметки (!), расположенной со стороны выходного отверстия клапана (заводская установка - «N»), отпустите кольцо настройки. Предварительная настройка может производиться в диапазоне от «1» до «7» с интервалами 0,5. В по-

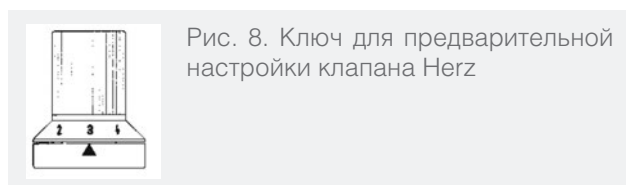


Рис. 8. Ключ для предварительной настройки клапана Herz

ложении «N» клапан полностью открыт. Следует избегать установки на темную зону шкалы.

Когда термостатический элемент смонтирован, то предварительная настройка оказывается скрытой и, таким образом, защищенной от неавторизованного изменения. Термостатический элемент устанавливается вместо защитного колпачка регулировочного клапана после предварительной настройки и окончания отделочных работ.



Рис. 9. Предварительная настройка клапана Danfoss

4.3.4. Удаление воздуха

При первом запуске в работу необходимо выполнить обезвоздушивание прибора из воздухопускного клапана. Для этого свободный конец пластиковой трубки опустить в заранее подготовленную емкость для слива воды. Ключом воздухопускного клапана отвернуть воздухопускной клапан на 1-2 оборота. После того, как из трубки вода пойдет сплошной струей без пузырьков воздуха, воздухопускной клапан закрыть

4.4. Установка кожуха конвектора

Установить воздуховыпускную решетку на кронштейны.

Установить кожух на кронштейны и зафиксировать его винтами.

5. Монтаж напольного конвектора

5.1. Размещение конвектора

Разместить конвектор по центру окна. Напольные конвекторы для оптимальной теплоотдачи следует устанавливать на расстоянии 50...200 мм от стены.

По отверстиям в опорах конвектора в собранном виде произвести разметку на чистом полу (неровность пола не должна превышать 3 мм на длину конвектора).

Конвекторы длиной более 1,1 м имеют три опоры, длиной более 2,0 м – четыре.

Снять лицевую панель, открутив винты в нижней части кронштей-

нов. Снять решетку и боковину со стороны подключения.

Расстояния между опорами представлены в Таблице 13.

5.2. Крепление конвектора

Последовательность крепления к полу конвекторов более 1550 мм, с дополнительной опорой: сначала закрепить к полу крайние опоры, не отсоединяя от теплообменника. Затем закрепить среднюю опору. Зафиксировать все опоры конвектора на полу.

5.3. Гидравлическое подключение к системе

Для напольного исполнения монтаж, преднастройку термостатического клапана, подключение к системе отопления, удаление воздуха в теплообменнике производить аналогично требованиям для настенного исполнения (см. п. 4.3).

Установить решетку, кожух закрепить винтами.

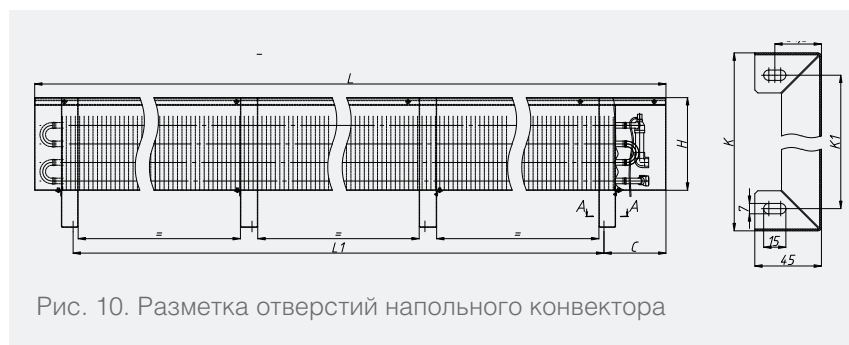


Рис. 10. Разметка отверстий напольного конвектора

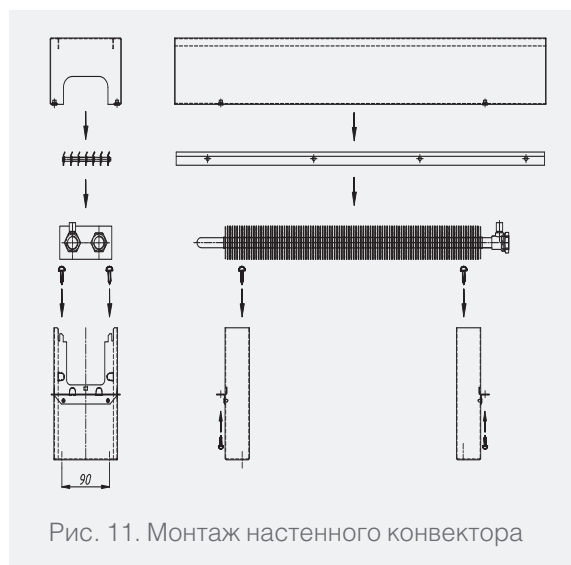


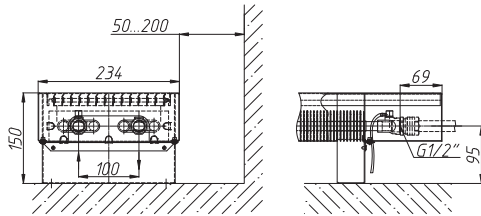
Рис. 11. Монтаж настенного конвектора

Таблица 13. Расстояние между кронштейнами при монтаже

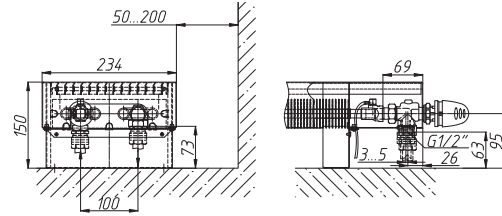
Высота кожуха, H, мм	Коралл											
	ПКО, ПКОН, ПКОН Т2				ПКД, ПКДН, ПКДН Т2				ПКО, ПКОН, ПКОН Т2			
	C1, мм	L1, мм	K, мм	к1, мм	C1, мм	L1, мм	K, мм	к1, мм	C1, мм	L1, мм	K, мм	к1, мм
80	154	L-271	120	90	160	L-271	170	140	160	L-271	220	190
100					154				179			
150					179				168			
250					168				168			

Схемы водяного подключения приборов напольного исполнения

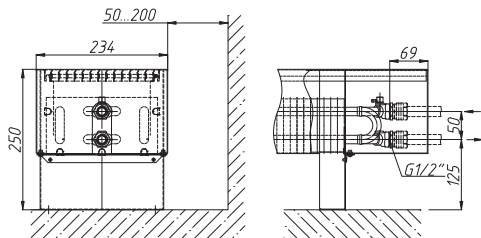
НКД 05.08.050...300



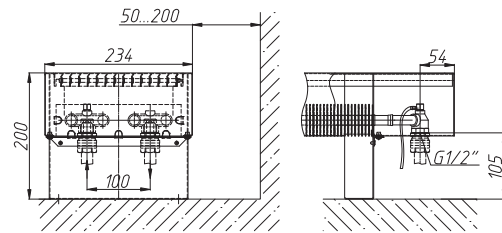
НКДН 05.08.050...300 Т2 - П



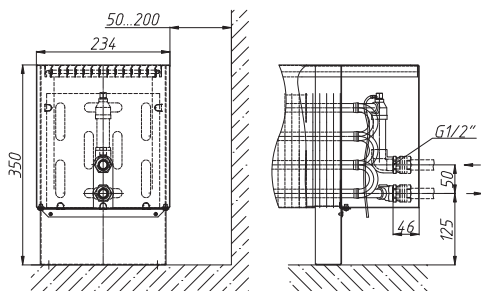
НКД 10.15.050...300



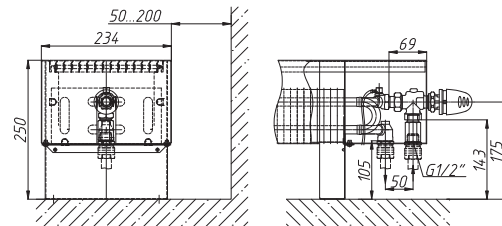
НКДН 05.10.050...300



НКД 20.25.050...300

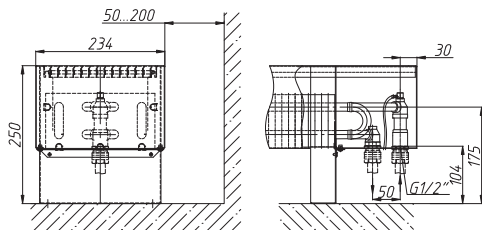


НКДН 10.15.050...300 Т2

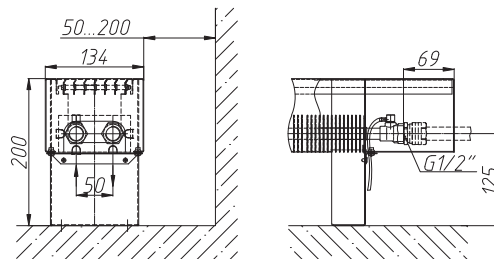


Схемы водяного подключения приборов напольного исполнения

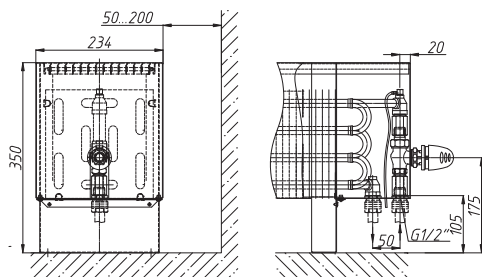
НКДН 10.15.050...300



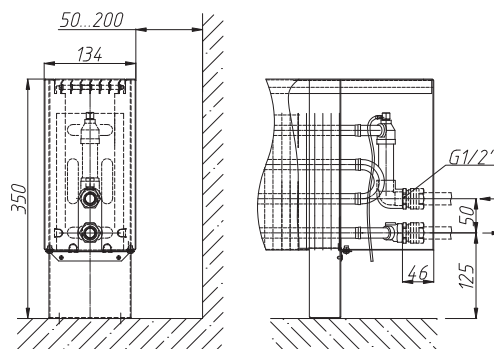
НКО 05.10.050...300



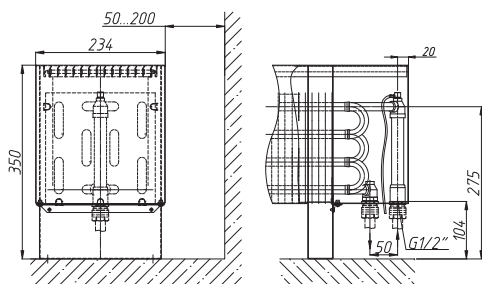
НКДН 20.25.050...300 T2



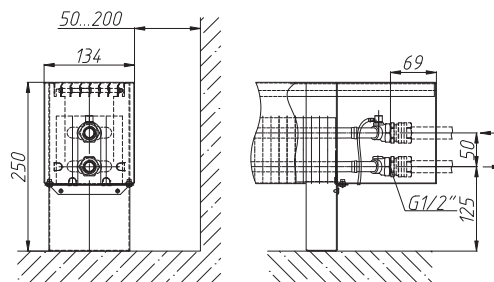
НКО 20.25.050...300



НКДН 20.25.050...300

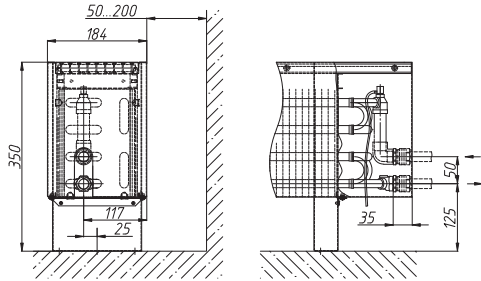


НКО1,5 10.15.050...300

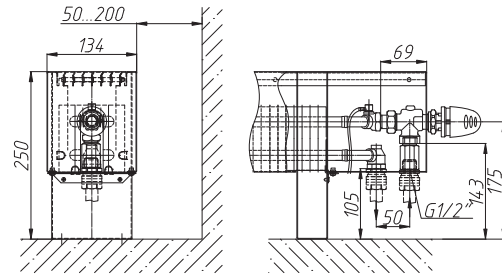


Схемы водяного подключения приборов напольного исполнения

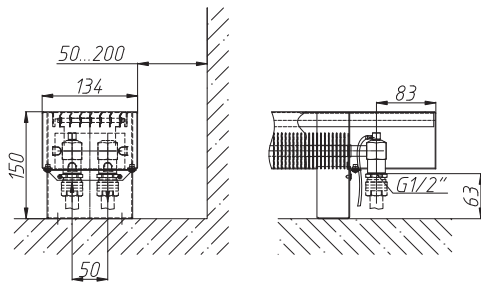
НКО1,5 20.25.050...300 - П



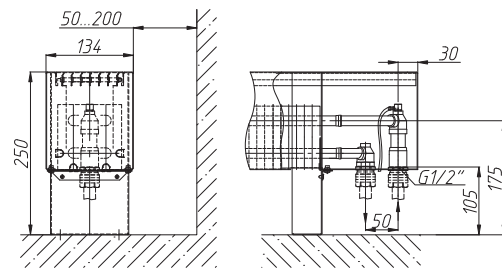
НКОН 10.15.050...300 Т2



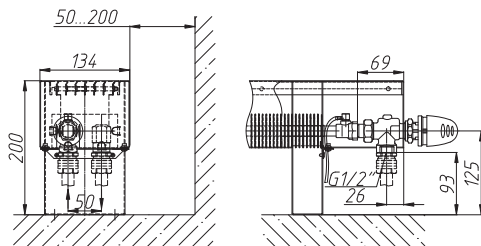
НКОН 05.08.050...300



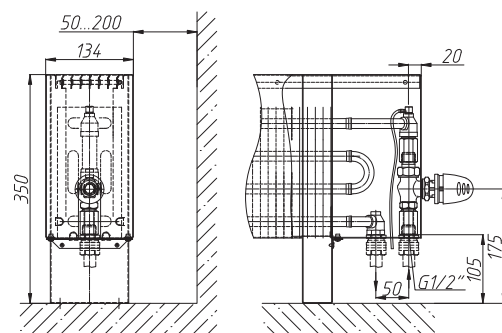
НКОН 10.15.050...300



НКОН 05.10.050...300 Т2 - П

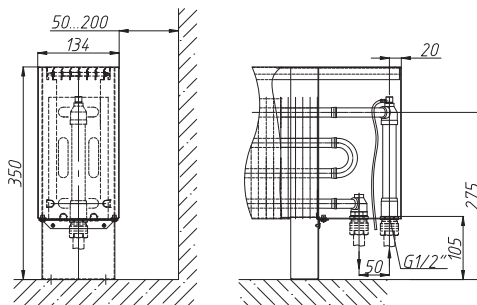


НКОН 20.25.050...300 Т2

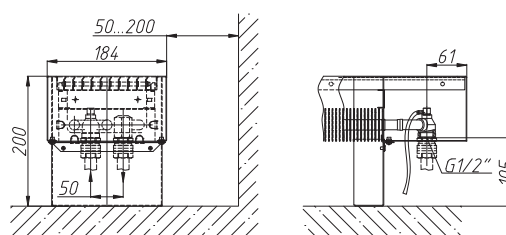


Схемы водяного подключения приборов напольного исполнения

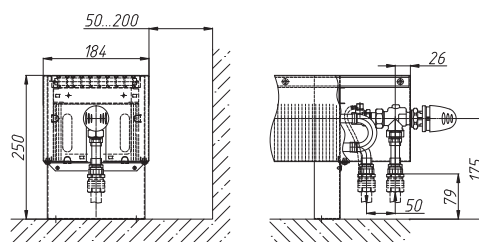
НКОН 20.25.050...300



НКОН1,5 05.10.050...300



НКОН1,5 10.15.050...300 T2



5.4. Регулировка опор по высоте конвекторов в напольном исполнении

В напольном исполнении конвекторы могут комплектоваться регулируемыми опор по высоте (рис. 12).

Для того, чтобы произвести их регулирование по высоте, необходимо ослабить болты регулируемой опоры (поз. 1, рис. 12), затем подвижную часть выдвинуть на необходимую высоту. Убедившись что корпус конвектора расположен строго горизонтально полу надёжно зафиксируйте корпус конвектора закрутив болты регулируемых опор. После этого можно выполнить соединение штуцеров конвектора с подводящим и отводящим трубопроводами.

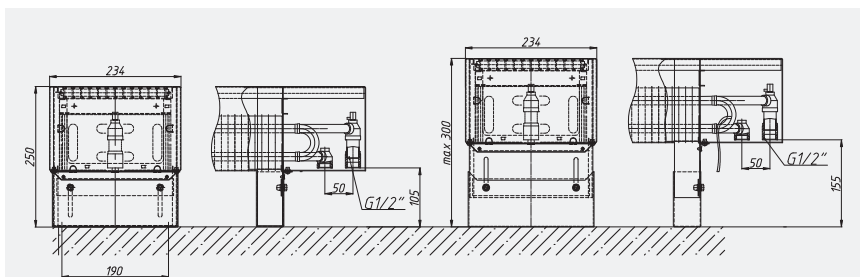


Рис. 12. Регулирование опор прибора НКДН 10.15 по высоте

5.5. Дополнительные требования к монтажу конвекторов

При монтаже настенных конвекторов следует избегать неправильной установки конвектора:

- Установки кронштейнов на неподготовленную поверхность стены;
- Слишком низкого размещения конвектора, т.к. при расстоянии менее 100 мм, снижается эффективность теплообмена и затрудняется уборка под конвектором;
- Слишком высокой установки, т.к. при зазоре между полом и низом конвектора, большем 200 мм, уменьшается температура у пола, увеличивается градиент

температур воздуха по высоте помещения (особенно в нижней его части), что приводит к снижению уровня комфортности в отапливаемом помещении;

- Негоризонтальной установки конвектора, т.к. это снижает тепловой поток прибора на 4...7%;
- Размещения термостата над подводящими теплопроводами на расстоянии 250 мм и менее – это приводит к искажению регулировочных характеристик и снижению теплового потока конвектора.

Во избежание снижения теплопередачи напольных конвекторов, расстояние от тыльной поверхности кожуха до ограждения должно быть не менее 50 мм (у сдвоенных конвекторов - не менее 80 мм); нижняя часть опор конвекторов не должна находиться ниже уровня пола.

6. Требования к эксплуатации конвекторов

Конвектор в течение всего периода должен быть постоянно заполнен теплоносителем как в отопительные, так и в межотопительные периоды, согласно п. 10.2 ГОСТ 31311-2005. Опорожнение систем отопления допускается только в аварийных случаях на срок, минимально необходимый для устранения аварии, но не более 15 дней в течение года.

В системах водяного отопления с конвекторами, теплообменники которых изготовлены из медных труб, не рекомендуется устанавливать отопительные приборы с каналами для прохода теплоносителя из алюминия и его сплавов.

Не допускаются удары и другие действия, приводящие к механическим повреждениям конвектора и его элементов.

Отопительные приборы после окончания отделочных работ необходимо тщательно очистить от строительного мусора и прочих загрязнений.

Конвекторы необходимо очищать от пыли перед началом каждого отопительного сезона и по мере загрязнения.

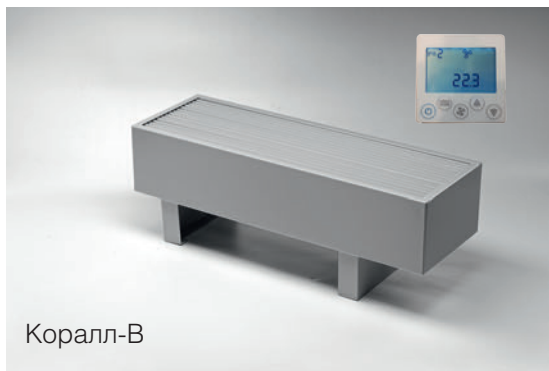
Следует периодически удалять воздух из теплообменника конвектора через воздухопускной клапан.

Не допускать заморозки теплоносителя в теплообменнике.

Во избежание коррозии металлов запрещается во время эксплуатации прибора закрывать его воздухо- непроницаемыми материалами.

СЕРИЯ КОРАЛЛ-В

Описание



Конвектор серии Коралл-В - медно-алюминиевый конвектор отопления напольного исполнения.

Конвектор Коралл-В - ВКО(Н) - предназначен для создания воздушной тепловой завесы, от холодного воздуха, идущего от окон, в жилых и общественных помещениях. Конвектор используется в системах водяного отопления с естественным и принудительным движением воздуха через теплообменник.

Конвектор Коралл-В предназначен только для сухих помещений.

Конвектор ВКО(Н) комплектуется блоком осевых вентиляторов напряжением питания 12В, что позволяет увеличить его мощность в 2,5 раза относительно серии Коралл.

Уровень шума вентиляторов составляет 24...50 дБ, в зависимости от скорости вращения вентиляторов.

Конструкция конвектора Коралл-В представляет собой стойкий к коррозии теплообменник, состоящий из медной трубы и алюминиевых пластин оребрения, присоединительных патрубков с внутренней резьбой, воздухопускного клапана, а также кожуха, решетки и опор для крепления к полу.

Корпус конвектора Коралл-В изготавливается из оцинкованной стали и окрашивается порошковой эпоксидно-полиэфирной краской.

Прибор по желанию заказчика может комплектоваться тремя видами решеток: алюминиевой, стальной продольной и стальной просечной.

Конвектор выпускается в концевом исполнении, с боковым и донным (нижним) расположением присоединительных патрубков, в том числе со встроенными термостатическим клапаном с термозлементом для двухтрубных систем отопления у концевых модификаций.



Алюминиевая
продольная



Стальная
продольная



Стальная
просечная

В зависимости от исполнения электронные компоненты в составе изделия могут быть следующими:

Тип исполнения	Комплектность
ВП	Встроенный блок питания 220В/12В
ВГР	Встроенный блок питания 220В/12В Встроенный регулятор скорости вращения вентиляторов PSF
ВКП	Встроенный блок питания 220В/12В Встроенный блок контроллера Универсальная панель управления

Установка и эксплуатация приборов с электрическими компонентами регулируется действующими строительными нормами и правилами.

Стандартные цвета: RAL 9016, RAL 7021, RAL 9006.

Эксплуатационные данные

- Максимальная рабочая температура теплоносителя (воды или незамерзающей жидкости) для модификаций с термостатическим клапаном + 120°C, для модификаций без клапана + 130°C
- Максимальное рабочее избыточное давление теплоносителя для модификаций с термостатическим клапаном 10 кгс/см² (1,0 МПа), для модификаций без клапана - 16 кгс/см² (1,6 МПа)
- Испытательное избыточное давление для модификаций с термостатическим клапаном 15 кгс/см² (1,5 МПа), для модификаций без клапана - 24 кгс/см² (2,4 МПа)
- Донное, боковое – резьба G $\frac{1}{2}$ ", внутренняя

Базовый комплект поставки

- Медно-алюминиевый теплообменник с латунными присоединителями, окрашенный порошковой эпоксидно-полиэфирной краской. Материал теплообменника: медная труба 15x0,5 мм (на отводах 15x0,7 мм), алюминиевые пластины.
- Кожух из оцинкованной стали (толщина листа 0,9 мм), окрашенный порошковой эпоксидно-полиэфирной краской
- Опоры для крепления к полу
- Воздуховыпускная решётка
- Блок вентиляторов
- Блок питания 12В с клеммной коробкой (Коралл-В исполнение – ВП)
- Блок питания с блоком контроллера (Коралл-В исполнение – ВКП)
- Блок питания регулятором скорости PSF (Коралл-В исполнение – ВПР)
- Универсальная панель управления (исполнение ВКП)
- Воздухоспускной клапан R 1/8
- Термостатический клапан с термозащитным элементом для исполнения с T2
- Паспорт, содержащий технические данные и инструкцию по монтажу и эксплуатации
- Инструкция по установке и настройке используемой системы управления
- Коробка упаковочная

Структура условного обозначения конвекторов Коралл-В

ВКОН12В 10 – 17.130–ВПР Т2 – Ал

Тип

ВКО12В – напольный с боковым подключением
ВКОН12В – напольный с нижним подключением

Высота теплообменника, мм

10=100

Габаритные размеры кожуха, мм

Высота: 17=170

Длина: 070=700, 080=800, 090=900, 100=1000, 110=1100,
120=1200, 130=1300, 140=1400, 150=1500, 160=1600,
170=1700, 180=1800, 190=1900, 200=2000, 210=2100,
220=2200, 230=2300, 240=2400, 250=2500, 260=2600,
270=2700, 280=2800, 290=2900, 300=3000

Управление скоростью работы вентилятора

ВП – без управления, со встроенным блоком питания 12В,
ВПР – со встроенным блоком питания 12В и PSF,
ВКП – со встроенным блоком питания 12В, со встроенным контроллером
и внешней панелью управления

Регулировка теплового потока

Без обозначения – нет регулировки
Т2 – боковое расположение термостатического клапана для
двухтрубных систем отопления

Исполнение решетки

Ал –алюминиевая
Ст –стальная продольная
Пр –стальная просечная

Размеры конвекторов Коралл-В

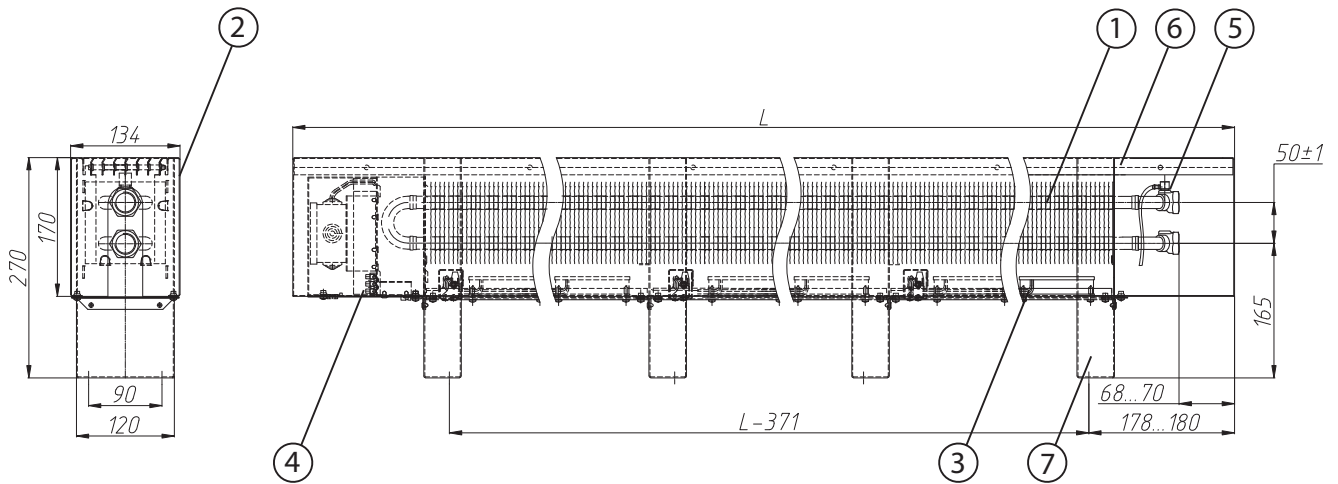


Рис. 1. Конвектор отопительный Коралл-В напольный с боковым подключением к системе отопления ВКО12В 10-17.070...300-ВП

1- теплообменник, 2- кожух, 3- блок вентиляторов, 4- блок питания, 5-воздухоспускной клапан, 6- воздуховыпускная решётка, 7-опоры с отверстиями для крепления к полу

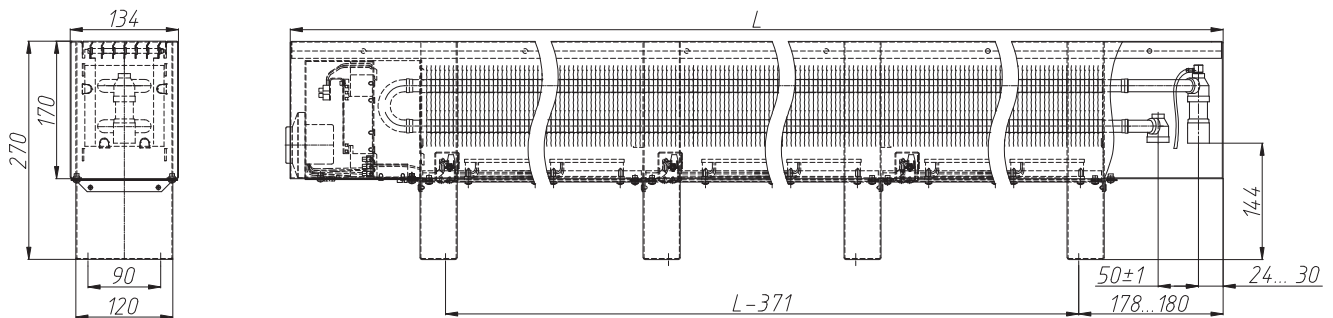


Рис. 2. Конвектор отопительный Коралл-В напольный с нижним подключением к системе отопления и ручным регулированием скорости вращения вентиляторов ВКОН12В 10-17.070...300-ВПР

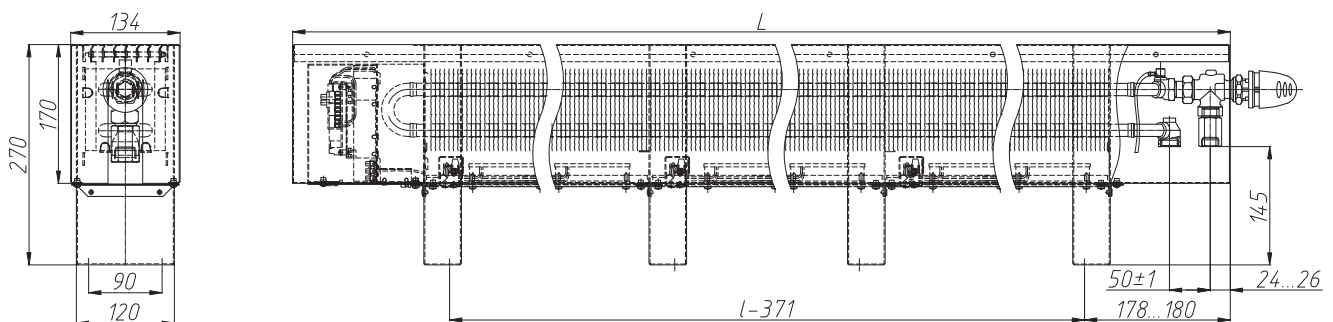


Рис. 3. Конвектор отопительный Коралл-В напольный с нижним подключением к системе отопления регулированием теплового потока и скорости вращения вентиляторов ВКОН12В 10-17.070...300-ВКП Т2 (терморегулирующая арматура клапан угловой специальный 1772867 TS-90-V, термостатическая головка Herz Mini klassik 1920054)

Номенклатура и основные технические характеристики конвекторов отопительных с кожухом Коралл-В

ВКОН 12В	Длина, мм	Теплопроизводительность (кВт) при расходе теплоносителя 0,1 кг/с, при температуре воздуха в помещении tп:															
		15°C и теплоносителя 95/85 °С при разной скорости вращения вентилятора				18°C и теплоносителя 95/85 °С при разной скорости вращения вентилятора				20°C и теплоносителя 95/85 °С при разной скорости вращения вентилятора				22°C и теплоносителя 95/85 °С при разной скорости вращения вентилятора			
		0	50% (6В)	75% (9В)	max (12В)	0	50% (6В)	75% (9В)	max (12В)	0	50% (6В)	75% (9В)	max (12В)	0	50% (6В)	75% (9В)	max (12В)
10-17.070	700	0,430	0,805	0,973	1,127	0,406	0,768	0,930	1,078	0,390	0,743	0,901	1,046	0,374	0,718	0,872	1,013
10-17.080	800	0,540	1,104	1,357	1,587	0,510	1,053	1,297	1,519	0,490	1,020	1,257	1,473	0,470	0,986	1,216	1,428
10-17.090	900	0,651	1,404	1,741	2,048	0,614	1,339	1,664	1,960	0,590	1,296	1,612	1,901	0,566	1,253	1,561	1,842
10-17.100	1000	0,761	1,512	1,849	2,156	0,718	1,442	1,767	2,063	0,690	1,396	1,712	2,001	0,662	1,350	1,657	1,939
10-17.110	1100	0,871	1,812	2,233	2,617	0,822	1,728	2,134	2,504	0,790	1,673	2,068	2,429	0,758	1,617	2,002	2,354
10-17.120	1200	0,982	2,111	2,617	3,078	0,926	2,014	2,500	2,945	0,890	1,949	2,423	2,857	0,854	1,885	2,346	2,768
10-17.130	1300	1,092	2,220	2,725	3,186	1,030	2,117	2,604	3,048	0,990	2,049	2,523	2,957	0,950	1,981	2,443	2,865
10-17.140	1400	1,202	2,519	3,109	3,647	1,135	2,403	2,971	3,489	1,090	2,326	2,879	3,384	1,046	2,249	2,787	3,280
10-17.150	1500	1,313	2,819	3,493	4,107	1,239	2,688	3,337	3,930	1,190	2,602	3,234	3,812	1,142	2,516	3,131	3,694
10-17.160	1600	1,423	2,927	3,601	4,215	1,343	2,792	3,441	4,033	1,290	2,702	3,334	3,912	1,238	2,613	3,228	3,791
10-17.170	1700	1,533	3,035	3,709	4,323	1,447	2,895	3,544	4,136	1,390	2,802	3,434	4,012	1,334	2,709	3,325	3,888
10-17.180	1800	1,643	3,335	4,093	4,784	1,551	3,181	3,911	4,577	1,490	3,079	3,790	4,440	1,430	2,977	3,669	4,303
10-17.190	1900	1,754	3,635	4,477	5,245	1,655	3,466	4,278	5,018	1,590	3,355	4,145	4,868	1,526	3,244	4,013	4,717
10-17.200	2000	1,864	3,934	4,861	5,706	1,759	3,752	4,644	5,459	1,690	3,632	4,501	5,295	1,622	3,511	4,357	5,132
10-17.210	2100	1,974	4,234	5,245	6,167	1,863	4,038	5,011	5,900	1,790	3,908	4,856	5,723	1,718	3,779	4,701	5,546
10-17.220	2200	2,085	4,342	5,353	6,274	1,967	4,141	5,114	6,003	1,890	4,008	4,956	5,823	1,814	3,875	4,798	5,643
10-17.230	2300	2,195	4,641	5,737	6,735	2,071	4,427	5,481	6,444	1,990	4,285	5,312	6,251	1,910	4,143	5,142	6,058
10-17.240	2400	2,305	4,750	5,845	6,843	2,175	4,530	5,584	6,547	2,090	4,385	5,412	6,351	2,006	4,240	5,239	6,155
10-17.250	2500	2,416	4,858	5,953	6,951	2,279	4,633	5,688	6,650	2,190	4,485	5,512	6,451	2,102	4,336	5,336	6,252
10-17.260	2600	2,526	5,158	6,337	7,412	2,384	4,919	6,055	7,091	2,290	4,761	5,867	6,879	2,198	4,604	5,680	6,666
10-17.270	2700	2,636	5,457	6,721	7,873	2,488	5,205	6,421	7,532	2,390	5,038	6,223	7,306	2,294	4,871	6,024	7,081
10-17.280	2800	2,746	5,757	7,105	8,333	2,592	5,491	6,788	7,973	2,490	5,314	6,578	7,734	2,390	5,138	6,368	7,495
10-17.290	2900	2,857	6,056	7,489	8,794	2,696	5,776	7,155	8,414	2,590	5,591	6,934	8,162	2,485	5,406	6,713	7,910
10-17.300	3000	2,967	6,356	7,873	9,255	2,800	6,062	7,522	8,855	2,690	5,867	7,289	8,590	2,581	5,673	7,057	8,324

ВКОН 12В	Длина, мм	Теплопроизводительность (кВт) при расходе теплоносителя 0,1 кг/с, при температуре воздуха в помещении tп:															
		15°C и теплоносителя 90/70 °С при разной скорости вращения вентилятора				18°C и теплоносителя 90/70 °С при разной скорости вращения вентилятора				20°C и теплоносителя 90/70 °С при разной скорости вращения вентилятора				22°C и теплоносителя 90/70 °С при разной скорости вращения вентилятора			
		0	50% (6В)	75% (9В)	max (12В)	0	50% (6В)	75% (9В)	max (12В)	0	50% (6В)	75% (9В)	max (12В)	0	50% (6В)	75% (9В)	max (12В)
10-17.070	700	0,351	0,682	0,829	0,965	0,328	0,645	0,787	0,917	0,313	0,621	0,758	0,885	0,299	0,597	0,707	0,853
10-17.080	800	0,441	0,936	1,157	1,360	0,412	0,886	1,097	1,292	0,394	0,853	1,058	1,247	0,375	0,820	0,986	1,202
10-17.090	900	0,531	1,189	1,484	1,755	0,497	1,126	1,408	1,667	0,474	1,084	1,357	1,609	0,452	1,042	1,265	1,551
10-17.100	1000	0,621	1,281	1,576	1,847	0,581	1,213	1,495	1,755	0,554	1,167	1,441	1,694	0,528	1,122	1,343	1,633
10-17.110	1100	0,711	1,535	1,903	2,242	0,665	1,453	1,805	2,130	0,635	1,399	1,740	2,056	0,605	1,345	1,622	1,982
10-17.120	1200	0,801	1,788	2,231	2,636	0,749	1,693	2,116	2,505	0,715	1,630	2,040	2,418	0,681	1,567	1,901	2,331
10-17.130	1300	0,891	1,880	2,323	2,729	0,833	1,780	2,203	2,593	0,795	1,713	2,124	2,502	0,758	1,647	1,980	2,412
10-17.140	1400	0,981	2,134	2,650	3,123	0,917	2,020	2,514	2,968	0,876	1,945	2,423	2,864	0,834	1,870	2,259	2,761
10-17.150	1500	1,071	2,388	2,977	3,518	1,002	2,260	2,824	3,343	0,956	2,176	2,722	3,226	0,911	2,092	2,538	3,110
10-17.160	1600	1,161	2,479	3,069	3,611	1,086	2,347	2,911	3,431	1,036	2,260	2,807	3,311	0,987	2,172	2,616	3,192
10-17.170	1700	1,251	2,571	3,161	3,703	1,170	2,434	2,999	3,518	1,117	2,343	2,891	3,396	1,064	2,253	2,695	3,273
10-17.180	1800	1,341	2,825	3,488	4,098	1,254	2,674	3,309	3,893	1,197	2,574	3,190	3,758	1,141	2,475	2,974	3,622
10-17.190	1900	1,431	3,079	3,816	4,492	1,338	2,914	3,620	4,269	1,277	2,806	3,489	4,120	1,217	2,697	3,253	3,971
10-17.200	2000	1,521	3,332	4,143	4,887	1,422	3,155	3,930	4,644	1,358	3,037	3,789	4,482	1,294	2,920	3,532	4,320
10-17.210	2100	1,611	3,586	4,470	5,282	1,506	3,395	4,240	5,019	1,438	3,268	4,088	4,844	1,370	3,142	3,811	4,669
10-17.220	2200	1,701	3,678	4,562	5,374	1,591	3,482	4,328	5,106	1,518	3,352	4,172	4,928	1,447	3,222	3,889	4,751
10-17.230	2300	1,791	3,932	4,890	5,769	1,675	3,722	4,638	5,482	1,599	3,583	4,471	5,290	1,523	3,445	4,168	5,100
10-17.240	2400	1,881	4,023	4,982	5,861	1,759	3,809	4,725	5,569	1,679	3,667	4,556	5,375	1,600	3,525	4,246	5,182
10-17.250	2500	1,971	4,115	5,074	5,954	1,843	3,896	4,813	5,657	1,759	3,750	4,640	5,460	1,676	3,606	4,325	5,263
10-17.260	2600	2,061	4,369	5,401	6,348	1,927	4,136	5,123	6,032	1,840	3,981	4,939	5,822	1,753	3,828	4,604	5,612
10-17.270	2700	2,151	4,623	5,728	6,743	2,011	4,376	5,434	6,407	1,920	4,213	5,238	6,184	1,830	4,050	4,883	5,961
10-17.280	2800	2,241	4,876	6,055	7,138	2,096	4,616	5,744	6,782	2,000	4,444	5,538	6,546	1,906	4,273	5,162	6,310
10-17.290	2900	2,331	5,130	6,383	7,533	2,180	4,856	6,055	7,157	2,081	4,675	5,837	6,908	1,983	4,495	5,441	6,659
10-17.300	3000	2,421	5,384	6,710	7,928	2,264	5,097	6,365	7,533	2,161	4,906	6,136	7,270	2,059	4,717	5,720	7,008

ВКОН 12В	Длина, мм	Теплопроизводительность (кВт) при расходе теплоносителя 0,1 кг/с, при температуре воздуха в помещении tп:															
		15°C и теплоносителя 75/65 °С при разной скорости вращения вентилятора				18°C и теплоносителя 75/65 °С при разной скорости вращения вентилятора				20°C и теплоносителя 75/65 °С при разной скорости вращения вентилятора				22°C и теплоносителя 75/65 °С при разной скорости вращения вентилятора			
		0	50% (6В)	75% (9В)	max (12В)	0	50% (6В)	75% (9В)	max (12В)	0	50% (6В)	75% (9В)	max (12В)	0	50% (6В)	75% (9В)	max (12В)
10-17.070	700	0,277	0,562	0,688	0,805	0,256	0,526	0,646	0,758	0,242	0,503	0,619	0,726	0,228	0,480	0,591	0,695
10-17.080	800	0,348	0,771	0,960	1,135	0,321	0,722	0,901	1,068	0,304	0,690	0,863	1,024	0,287	0,658	0,824	0,979
10-17.090	900	0,419	0,980	1,231	1,464	0,387	0,918	1,157	1,378	0,366	0,877	1,107	1,321	0,345	0,837	1,058	1,264
10-17.100	1000	0,490	1,055	1,308	1,541	0,452	0,989	1,228	1,451	0,428	0,945	1,176	1,390	0,404	0,901	1,123	1,330
10-17.110	1100	0,561	1,264	1,579	1,871	0,518	1,185	1,483	1,761	0,490	1,132	1,420	1,688	0,462	1,080	1,356	1,615
10-17.120	1200	0,632	1,473	1,851	2,200	0,583	1,381	1,738	2,071	0,552	1,319	1,664	1,985	0,521	1,258	1,590	1,899
10-17.130	1300	0,703	1,549	1,927	2,277	0,649	1,451	1,810	2,143	0,614	1,387	1,733	2,054	0,579	1,323	1,655	1,966
10-17.140	1400	0,774	1,758	2,199	2,607	0,714	1,647	2,065	2,453	0,676	1,574	1,977	2,352	0,638	1,501	1,889	2,250
10-17.150	1500	0,845	1,967	2,470	2,936	0,780	1,843	2,320	2,764	0,738	1,761	2,221	2,649	0,696	1,680	2,122	2,534
10-17.160	1600	0,916	2,043	2,547	3,014	0,846	1,914	2,392	2,836	0,800	1,829	2,289	2,718	0,755	1,744	2,187	2,601
10-17.170	1700	0,987	2,118	2,623	3,091	0,911	1,985	2,4									

Гидравлический расчет

Гидравлический расчёт проводится по существующим методикам с применением основных расчётных зависимостей, изложенных в специальной справочно-информационной литературе, и с учётом данных, приведённых в настоящем каталоге.

При гидравлическом расчёте теплопроводов потери давления на трение и преодоление местных сопротивлений следует определять по методу «характеристик сопротивления»

$$\Delta P = S \cdot M^2 \quad (1)$$

или по методу «удельных линейных потерь давления»

$$\Delta P = R \cdot L + Z, \quad (2)$$

где ΔP - потери давления на трение и преодоление местных сопротивлений, Па;

$S=A \zeta'$ - характеристика сопротивления участка теплопроводов, равная потере давления в нём при расходе теплоносителя 1 кг/с, Па/(кг/с)²;

A - удельное скоростное давление в теплопроводах при расходе теплоносителя 1 кг/с, Па/(кг/с)²;

$\zeta' = [(\lambda/d_{\text{вн}}) \cdot L + \Sigma \zeta]$ - приведённый коэффициент сопротивления рассчитываемого участка теплопровода;

λ - коэффициент трения;

$d_{\text{вн}}$ - внутренний диаметр теплопровода, м;

$\lambda/d_{\text{вн}}$ - приведённый коэффициент гидравлического трения, 1/м;

L - длина рассчитываемого участка теплопровода, м;

$\Sigma \zeta$ - сумма коэффициентов местных сопротивлений на рассчитываемом участке сети;

M - массовый расход теплоносителя, кг/с;

R - удельная линейная потеря давления на 1 м трубы, Па/м;

Z - местные потери давления на участке, Па.

Гидравлические характеристики конвектора Ко-

ралл получены для подводящих трубопроводов условным диаметром 15 мм согласно методике НИИСантехники. Данная методика позволяет определять значения приведённых коэффициентов местного сопротивления $\zeta_{\text{ну}}$ и характеристик сопротивления $S_{\text{ну}}$ при нормальных условиях (при расходе воды через прибор 0,1 кг/с или 360 кг/ч) после периода эксплуатации, в течение которого коэффициенты трения мерных участков стальных новых труб на подводящих трубопроводах к испытываемым отопительным приборам достигают значений, соответствующих коэффициенту трения стальных труб с эквивалентной шероховатостью 0,2 мм, принятой в качестве расчётной для стальных теплопроводов отечественных систем отопления.

На графиках (рис. 4) приведены гидравлические характеристики конвектора Коралл-В при нормативном расходе горячей воды через присоединительные патрубки приборов $M_{\text{пр}}=0,1$ кг/с (360 кг/ч), характерном для однотрубных систем отопления при проходе всей воды через прибор.

При расходах теплоносителя через конвекторы $M_{\text{пр}}$, отличных от нормального (0,1 кг/с), и установке их в системах отопления с температурой теплоносителя в пределах 60...105°С, значения $\zeta_{\text{ну}}$ из графиков на рис. 4, следует умножить на поправочный множитель φ_3 , принимаемый по табл. 11 (для конвекторов с медными трубами), аналогично серии Коралл.

Производительность насосов для систем отопления, заполняемых антифризом, необходимо увеличивать на 10...12%, а их напор на 50%, в связи с существенным различием теплофизических свойств антифриза и воды. При использовании низкотемпературного теплоносителя на этиленгликолевой основе, гидравлические характеристики конвекторного узла следует увеличивать в 1,25 раза, при использовании антифриза на пропиленгликолевой основе – в 1,5 раза.

Гидравлические характеристики

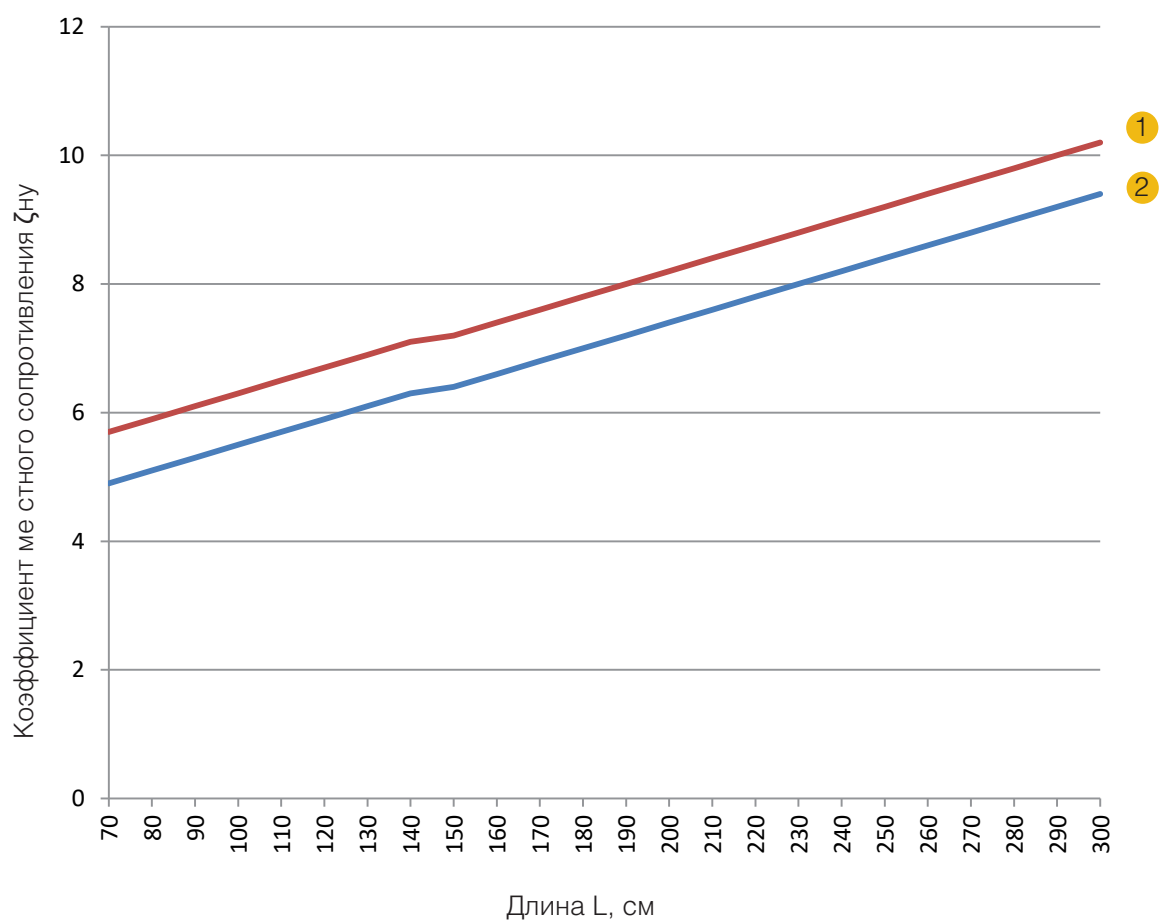


Рисунок 4. Гидравлические характеристики конвектора Коралл-В

① - ВКОН 10-17, ② - ВКО 10-17

Тепловой расчет

Тепловой расчёт проводится по существующим методикам с применением основных расчётных зависимостей, изложенных в специальной и в справочно-информационной литературе.

Тепловой поток конвекторов Q , Вт, при условиях, отличных от нормальных (нормированных), определяется по формуле (согласно ГОСТ Р 53583-2009):

$$Q = Q_{\text{нн}} \cdot (\Theta/70)^{1+n} \cdot (M_{\text{пр}}/0,1)^m \cdot b \quad (5)$$

где $Q_{\text{нн}}$ - номинальный тепловой поток конвектора при нормальных условиях

Θ - фактический температурный напор, °С, определяемый по формуле:

$$\Theta = \frac{t_{\text{н}} + t_{\text{к}}}{2} - t_{\text{н}} = t_{\text{н}} - \frac{\Delta t_{\text{пр}}}{2} - t_{\text{н}} \quad (6)$$

Здесь:

$t_{\text{н}}$ и $t_{\text{к}}$ - соответственно начальная и конечная температуры теплоносителя (на входе и выходе) в отопительном приборе, °С;

$t_{\text{п}}$ - расчётная температура помещения, принимаемая равной расчётной температуре воздуха в отапливаемом помещении $t_{\text{в}}$, °С;

$t_{\text{пр}}$ - перепад температур теплоносителя между входом и выходом отопительного прибора, °С;

70 - нормированный температурный напор, °С;

$M_{\text{пр}}$ - фактический расход теплоносителя через отопительный прибор, кг/с;

n и m - эмпирические показатели степени соответственно при относительных температурном напоре и расходе теплоносителя;

n - зависит от скорости вращения вентиляторов: скорость 0 - $n = 0,421$; скорость 1 - $n = 0,16$; скорость 3 - $n = 0,117$; скорость 5 - $n = 0,082$;

$m = 0,05$;

0,1 - нормированный расход теплоносителя через отопительный прибор, кг/с;

b - безразмерный поправочный коэффициент на расчётное атмосферное давление (принимается по табл. 12 раздела «Серия Коралл»).

В случае использования в качестве теплоносителя антифриза на основе этиленгликоля теплоотдающую поверхность следует увеличить на 10%, при использовании антифриза на основе пропиленгликоля - на 15%.

Указания по монтажу и эксплуатации

Разделы «Назначение и область применения», «Требования к теплоносителю и материалам трубопровода», «Подготовка изделия к монтажу», «Дополнительные требования к монтажу конвекторов» и требования к эксплуатации см. в «Указаниях по монтажу и эксплуатации» для изделия Коралл.

1. Монтаж конвектора Коралл-В

1.1. Размещение конвектора

Вынуть конвектор из упаковки.

Разместить конвектор по центру окна, выдерживая расстояния между конвектором и полом и низом подоконника. Оптимальное расстояние от отопительного прибора до стены должно быть в диапазоне 50...100 мм.

По отверстиям в опорах конвектора в собранном виде произвести разметку на чистом полу (неровность пола не должна превышать 3 мм на длине конвектора). Конвекторы длиной более 1,2 м имеют три опоры, длиной более 2,1 м - четыре.

1.2. Крепление конвектора

Выполнить отверстия, установить дюбели.

Открутить винт внизу кожуха клеммы заземления. Снять воздуховыпускную решётку и кожух конвектора, открутив винты внизу кожуха возле опор (см. рис. 5).

Крепить винтами к полу крайние опоры, не отсоединяя от теплообменника. Зафиксировать все опоры конвектора на полу крепежными винтами.

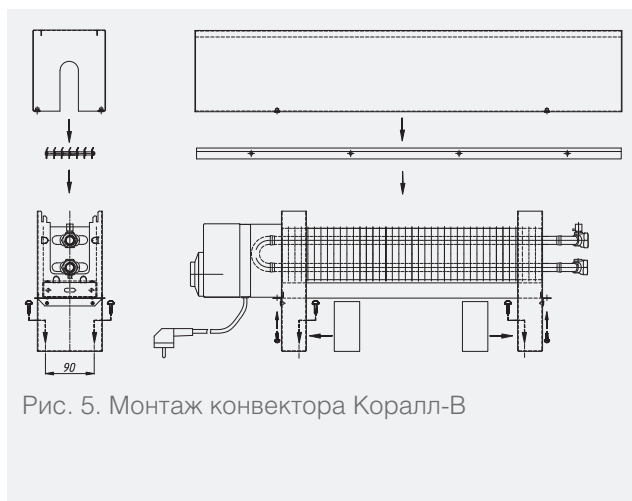


Рис. 5. Монтаж конвектора Коралл-В

1.3. Гидравлическое подключение к системе

Термостатический клапан устанавливается на подающем трубопроводе прибора отопления (с протоком в направлении стрелки на корпусе). Ось штока клапана для обеспечения оптимальной регулировки комнатной температуры должна находиться в горизонтальном положении.

Выполнить соединение конвектора с подводящим и отводящим трубопроводами. Трубопроводы подсоединяются так, чтобы теплоноситель двигался сверху вниз. Если конвектор комплектуется регулирующим клапаном, то на клапане стрелочкой указано движение теплоносителя.

ВНИМАНИЕ!

Чтобы исключить сворачивание медных труб теплообменника при соединении необходимо ключом удерживать шестигранники штуцеров теплообменника.

1.4. Удаление воздуха

При первом запуске в работу необходимо выполнить удаление воздуха из воздухопускного клапана. Для этого свободный конец пластиковой трубки опустить в заранее подготовленную емкость для слива воды. Ключом воздухопускного клапана отвернуть воздухопускной клапан на 1-2 оборота. После того, как из трубки вода пойдет сплошной струей без пузырьков воздуха, воздухопускной клапан закрыть.

1.5. Электромонтаж конвектора Коралл-В

Снять крышку с корпуса блока питания (контроллера), открутив винты внизу блока.

Для исполнения конвектора ВП с клеммной коробкой и блоком питания 12В произвести подсоединение трех проводной сети 220В 50Гц к клеммнику конвектора расположенному в клеммной коробке по схеме:

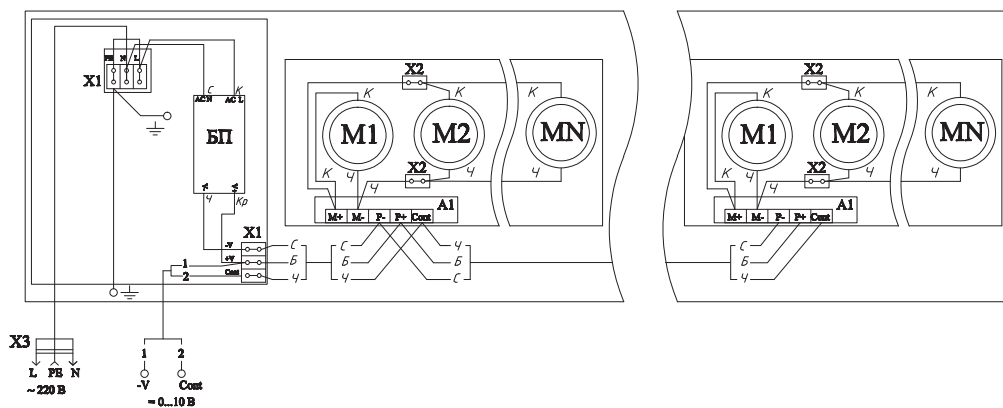


Рис. 6. Схема ВКО(Н) 10-17.070...300 ВП

Для исполнения конвектора ВПП с ручным регулятором PSF и блоком питания 12В произвести подключение трех проводной сети 220В 50Гц к клеммнику конвектора по схеме:

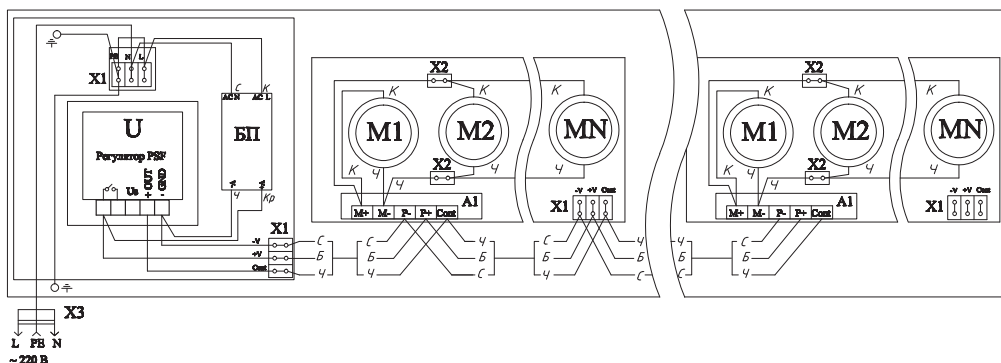


Рис. 7. Схема ВКО(Н) 10-17.070...300-ВПП

Для исполнения конвектора ВКП с контроллером, блоком питания 12В и внешней панелью управления произвести подключение панели управления к клеммнику блока контроллера согласно «Инструкции по установке и настройке системы управления». Произвести подключение трех проводной сети 220В 50Гц к клеммнику конвектора по схеме.

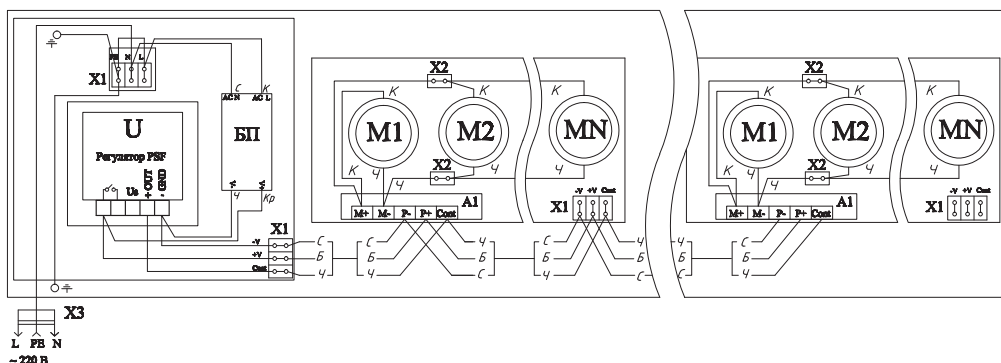


Рис. 8. Схема ВКО(Н) 10-17.070...300-ВКП

Установить крышку блока питания (контроллера), зафиксировать винтами.
 Установить воздуховыпускную решётку обратно на опоры.
 Установить кожух на опоры и зафиксировать его винтами.
 Зафиксировать винтом через стопорную шайбу на кожухе клемму заземления. Провод заземления убрать в корпус блока питания (контроллера).
 Установить в опоры конвектора заглушки (если есть в комплектации).

Хранение и транспортировка

Хранить конвекторы до начала эксплуатации следует в таре изготовителя, уложенными в штабели. Условия хранения и транспортирования Ж2 ГОСТ 15150.

Температура воздуха от -50 до $+50^{\circ}\text{C}$; относительная влажность до 100% при 25°C (среднегодовое значение 80% при 15°C) в отсутствии атмосферных осадков.

Гарантии изготовителя

Изготовитель гарантирует, что вся продукция сертифицирована и изготавливается в соответствии с ГОСТ 31311-2005 «Приборы отопительные. Общие технические условия».

Гарантийный срок эксплуатации медно-алюминиевых конвекторов – 10 лет.

Гарантийный срок на электрооборудование и запорно-регулирующую арматуру – 1 год.

Изготовитель гарантирует ремонт или замену вышедших из строя конвекторов или его комплектующих в течение всего гарантийного срока со дня продажи его торговой организацией при соблюдении требований к эксплуатации, хранению, транспортированию и монтажу.

При наступлении гарантийного случая производитель имеет право по своему усмотрению произвести ремонт или замену конвектора и его запасных частей.

Для выполнения гарантийных обязательств обязательно наличие паспорта с указанием даты продажи, подписи и штампа торговой организации. В случае отсутствия даты продажи,

гарантийный срок считать с даты изготовления.

Гарантийные обязательства не распространяются на конвекторы:

- При нарушении требований к эксплуатации, хранению, транспортированию и монтажу
- Имеющие механические повреждения, полученные при эксплуатации, хранении, транспортировании или монтаже
- Имеющие признаки внутренней или наружной коррозии, вызванные нарушением правил эксплуатации
- Имеющие дефекты, возникшие в результате воздействия на конвектор абразивных и химически-агрессивных сред
- Загрязненные изнутри
- Отремонтированные, модифицированные или измененные без согласования с производителем
- Деформированные вследствие превышения испытательного или статического давления в системе, замерзания или гидроудара

Новые гарантийные обязательства вступают в силу со дня обмена конвектора.



Производство:

г. Санкт-Петербург, г. Колпино, тер. Ижорский завод,
д. 104, Лит. А, пом. 7-Н

тел.: (812) 460-88-22, 322-88-82, 8-800-511-06-70

e-mail: sale@isoterm.ru

Представительство АО “Фирма Изотерм” в Москве:

г. Москва, Варшавское ш-е, д.26, к.11, оф. 247

тел.: (495) 740-06-01

www.isoterm.ru